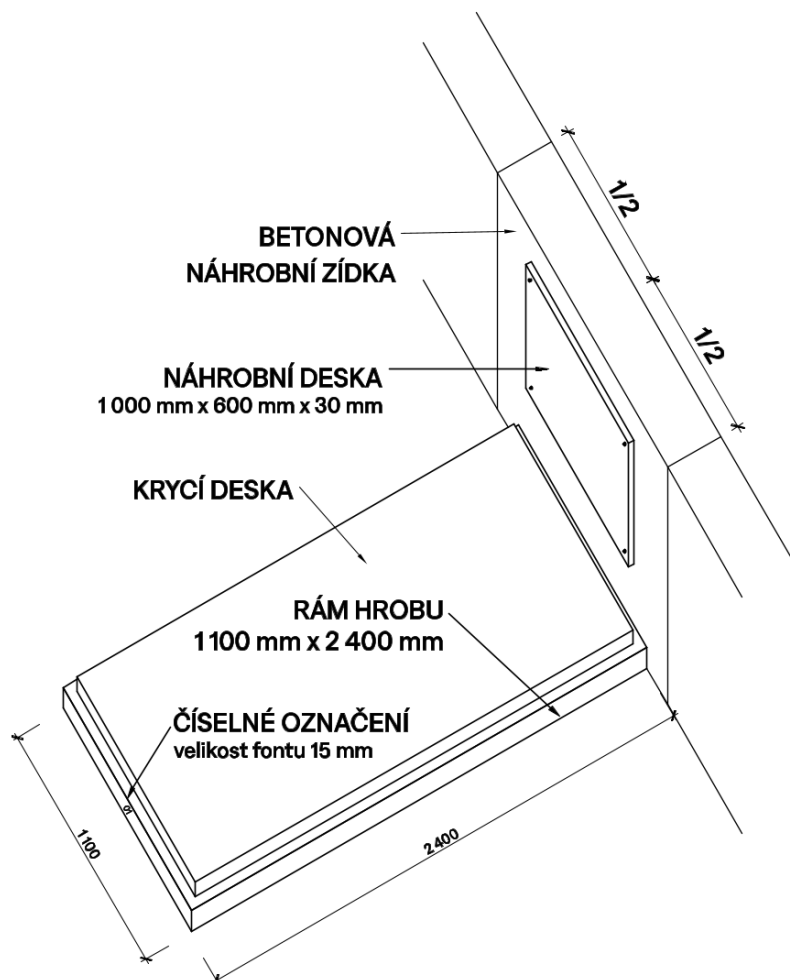


## HROB (1 100 x 2 400) – PROSTOROVÉ SCHÉMA

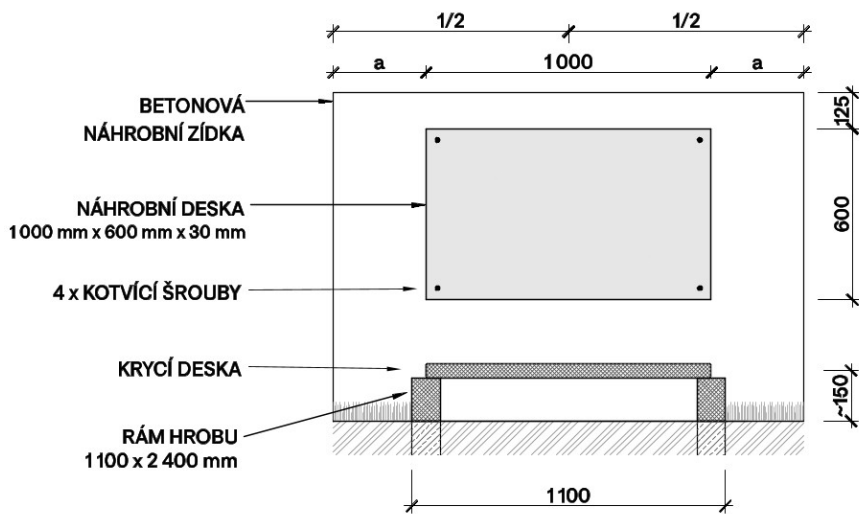
v2311

VARIANTY HROBŮ	<p>Hrob je hrobové zařízení pro uložení rakví a uren s popelem.</p> <p>typ A – hrob s náhrobní deskou, s rámem a se záklopem krycí deskou typ B – hrob s náhrobní deskou a s rámem (bez záklopu krycí deskou, s prostorem pro záhonek) typ C – hrob s náhrobní deskou, bez rámu a krycí desky (zelený hrob) hrob se soklem – viz samostatný list</p>
UMÍSTĚNÍ	<p>Hroby lze zakládat v odpovídajících sekcích dle schématu nájemního plánu, vždy těsně u náhrobní zídky. Sekce jsou rozděleny na severní a jižní část. V každé části sekce je možné umísťovat jen stejný typ hrobového zařízení. V částech sekcí nelze kombinovat hroby a urnové hroby. V částech sekcí lze kombinovat varianty hrobů typ A a typ B, nelze kombinovat s typem C. Pro typ C je v nájemním schématu vyhrazena samostatná sekce.</p>
MATERIÁL	žula
BAREVNOST	šedá, ref. typ např. – Tis u Blatna, Něčín, Vahlovice, Hudčice, CINZA ANTAS, mountain white, pedra porto
POVRCHOVÁ ÚPRAVA	tryskaná, matná, lesklá
NÁHROBNÍ DESKA	Umístění vždy na osu modulu betonové náhrobní zídky ve výšce 125 mm od horního okraje náhrobní zídky.
RÁM HROBU	Umístění vždy na osu modulu betonové náhrobní zídky, přiraženo k betonové zídce.
KRYCÍ DESKA	Umístění na hrobovém rámu, deska musí být odsazená od hrany hrobového rámu (menší). Doporučené odsazení 30 – 50 mm od hrany rámu. Provedení možno z více kusů kamene. Na krycí desku se neumisťují jména zemřelých.
VÝPLŇ RÁMU	V případě realizace hrobu typu B, je možné rám vyplnit zeminou, založit zde květinový záhon, vysadit zde parkový trávník, vyplnit mulčem nebo kamennou drtí stejné barevnosti, jako je materiál rámu.
OZNAČENÍ	Hrob musí být označen číslem dle nájemního plánu. Označuje se přednostně na rámu na osu hrobu. Číslo je tvořeno reliéfem v kameni (vytesáno, vyfrézováno). V případě hrobu typu C je označení vytvořeno přímo na náhrobní desce.
KOTVENÍ	Náhrobní deska je k betonové zídce kotvena 4 šrouby v rozích s krycí matkou a podložkou, na chemickou kotvu, doporučená vzdálenost 40 x 40 mm od hrany desky. Materiál nerez.
VÝŠKOVÁ REGULACE	Maximální výška doplňků hrobového zařízení je dána úrovní horní hrany betonové náhrobní zídky. Maximální výškovou úroveň nesmí přesáhnout žádný z doplňků hrobového zařízení, jako jsou například vázy, vence, umělecká díla, výsadba zeleně a podobně!
VEGETAČNÍ ÚPRAVY	Na hrob a v okolí není povoleno vysazovat vzrostlé keře a stromy. Typ C je zakryt travním drnem, v pásu do 50 cm od náhrobní zídky je povoleno umístění pietní výzdoby a výsadba květin – údržbu zajistí nájemce.

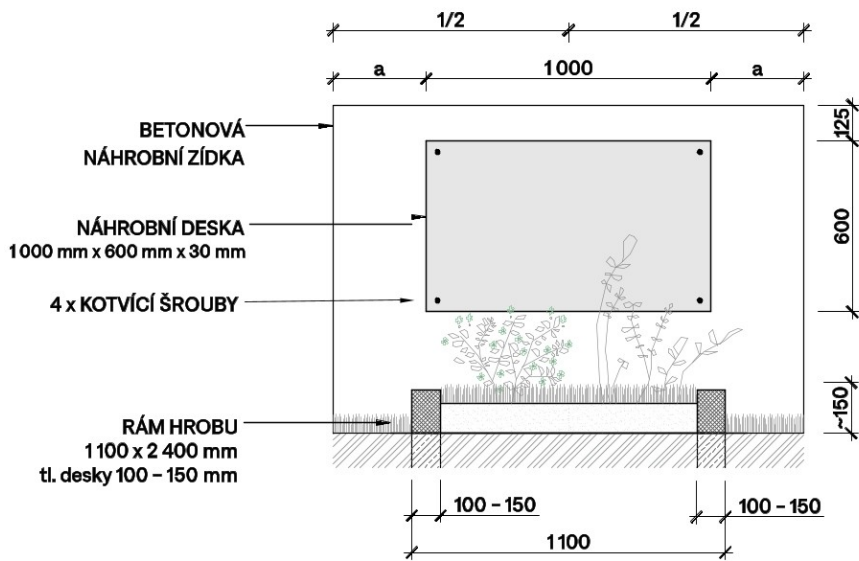


# HROB (1 100 x 2 400) - PROSTOROVÉ SCHÉMA

## HROB TYP A - HROB SE ZÁKLOPEM KRYCÍ DESKY



## HROB TYP B - HROB POUZE S RÁMEM (PROSTOREM PRO ZÁHONEK)



## HROB TYP C - HROB BEZ RÁMU A KRYCÍ DESKY (ZELENÝ HROB)

