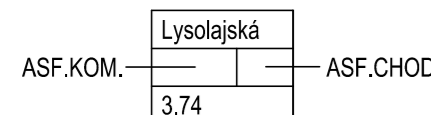


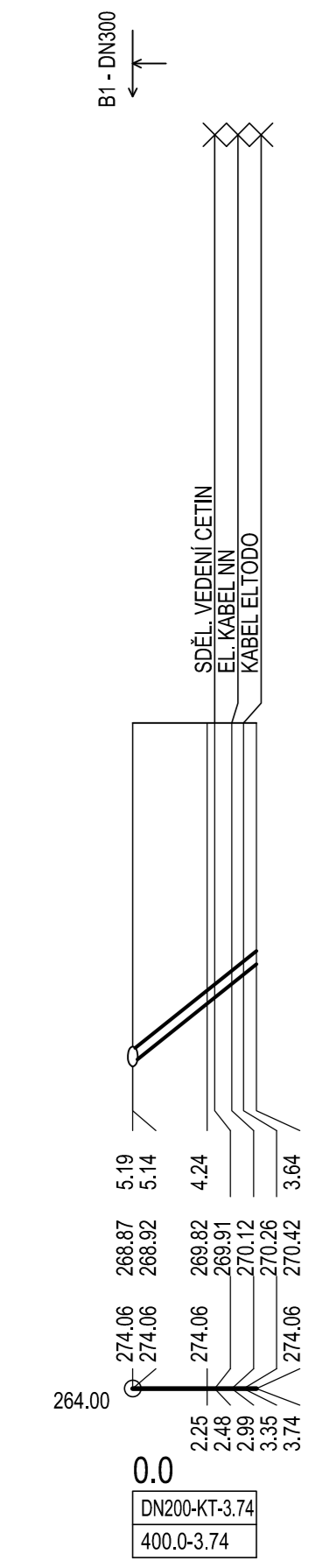
ULICE
VZDÁLENOST
OZNAČENÍ SACHET



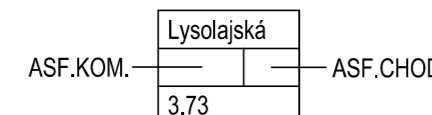
SMĚROVÉ POMĚRY

MĚŘITKA 1:200/100

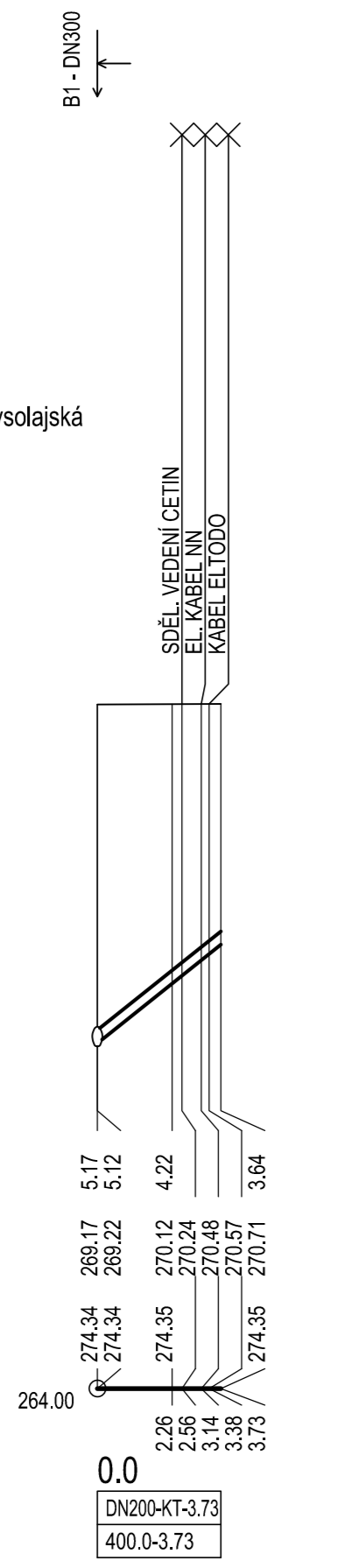
č.p. 159
B1 - st. 18,14 m, ul. Lysolejská



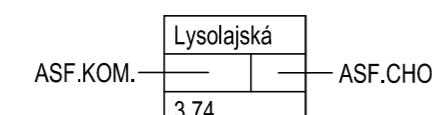
HLOUBKA DNA POTRUBÍ
KÓTA DNA POTRUBÍ
KÓTA PŮVODNÍHO TERÉNU
SROVNÁVACÍ ROVINA
STANIČENÍ [km/m]
PROFIL[mm]-MATERIÁL-DĚLKA[m]
SKLON[promille]-DĚLKA[m]



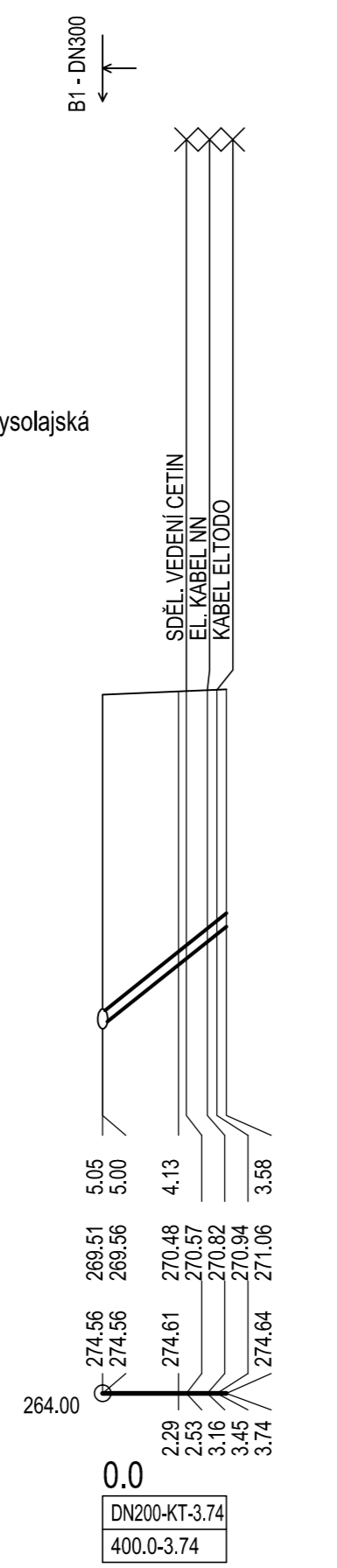
č.p. 160
B1 - st. 39,10 m, ul. Lysolejská



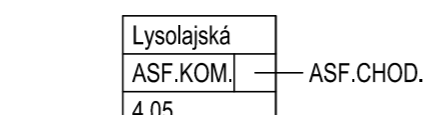
HLOUBKA DNA POTRUBÍ
KÓTA DNA POTRUBÍ
KÓTA PŮVODNÍHO TERÉNU
SROVNÁVACÍ ROVINA
STANIČENÍ [km/m]
PROFIL[mm]-MATERIÁL-DĚLKA[m]
SKLON[promille]-DĚLKA[m]



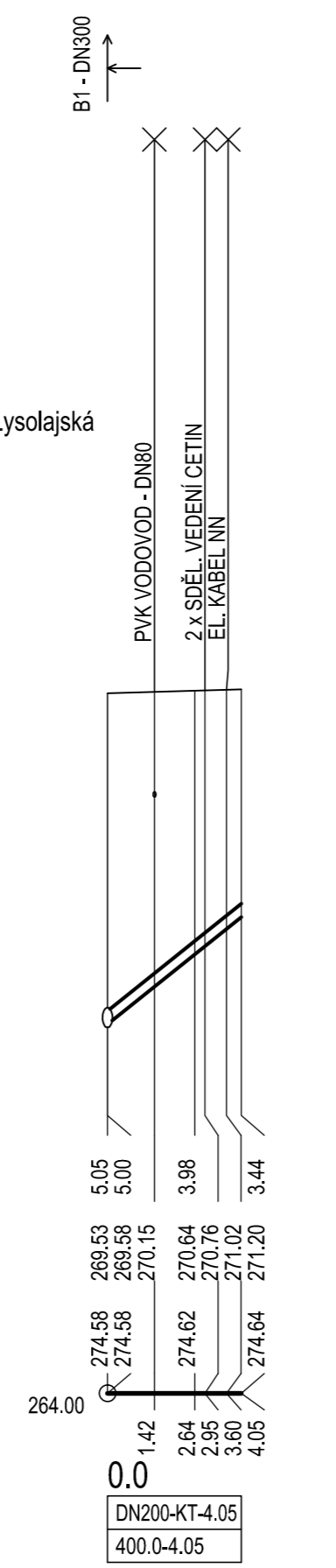
č.p. 377
B1 - st. 63,36 m, ul. Lysolejská



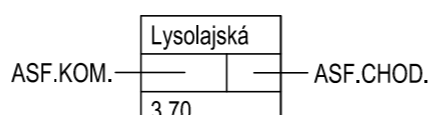
HLOUBKA DNA POTRUBÍ
KÓTA DNA POTRUBÍ
KÓTA PŮVODNÍHO TERÉNU
SROVNÁVACÍ ROVINA
STANIČENÍ [km/m]
PROFIL[mm]-MATERIÁL-DĚLKA[m]
SKLON[promille]-DĚLKA[m]



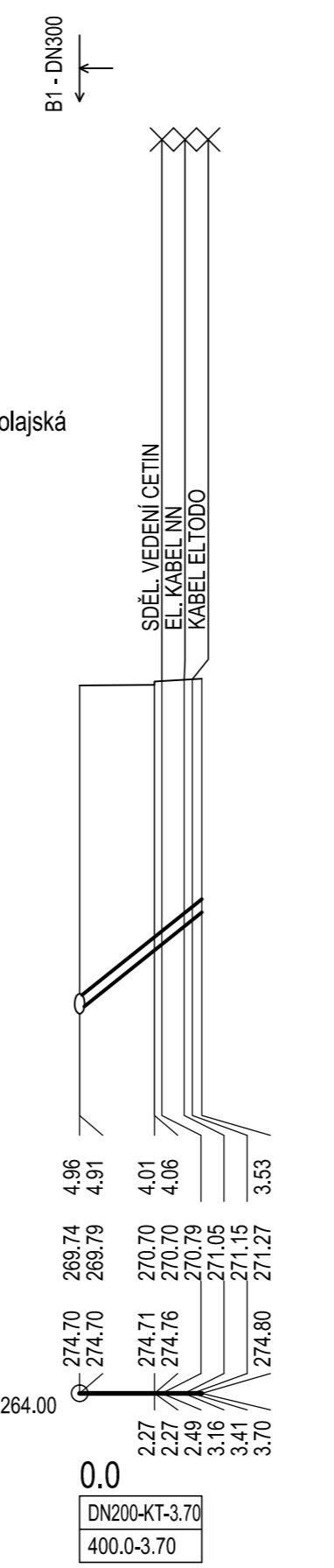
č.p. 1133
B1 - st. 65,11 m, ul. Lysolejská



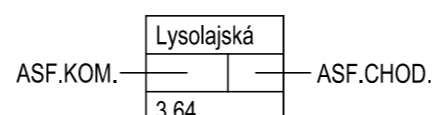
HLOUBKA DNA POTRUBÍ
KÓTA DNA POTRUBÍ
KÓTA PŮVODNÍHO TERÉNU
SROVNÁVACÍ ROVINA
STANIČENÍ [km/m]
PROFIL[mm]-MATERIÁL-DĚLKA[m]
SKLON[promille]-DĚLKA[m]



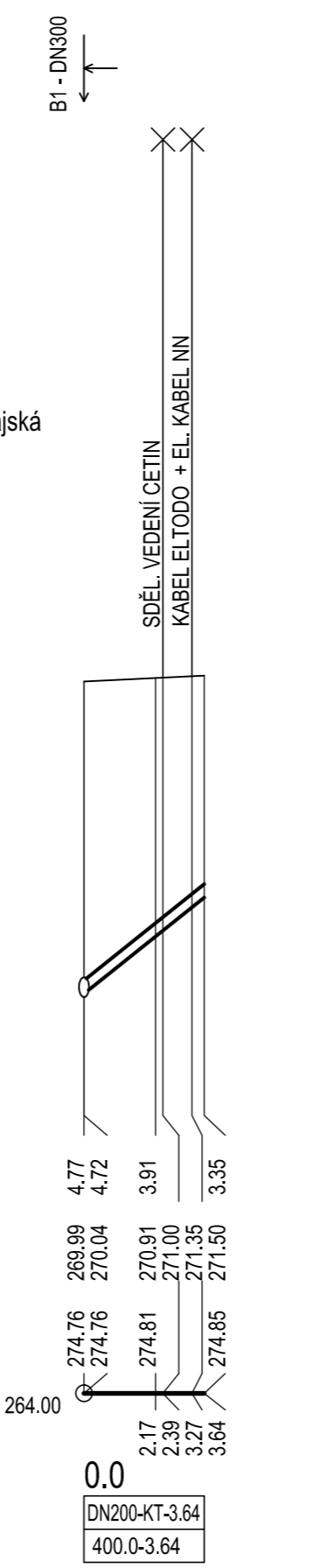
č.p. 161
B1 - st. 80,20 m, ul. Lysolejská



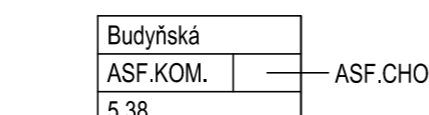
HLOUBKA DNA POTRUBÍ
KÓTA DNA POTRUBÍ
KÓTA PŮVODNÍHO TERÉNU
SROVNÁVACÍ ROVINA
STANIČENÍ [km/m]
PROFIL[mm]-MATERIÁL-DĚLKA[m]
SKLON[promille]-DĚLKA[m]



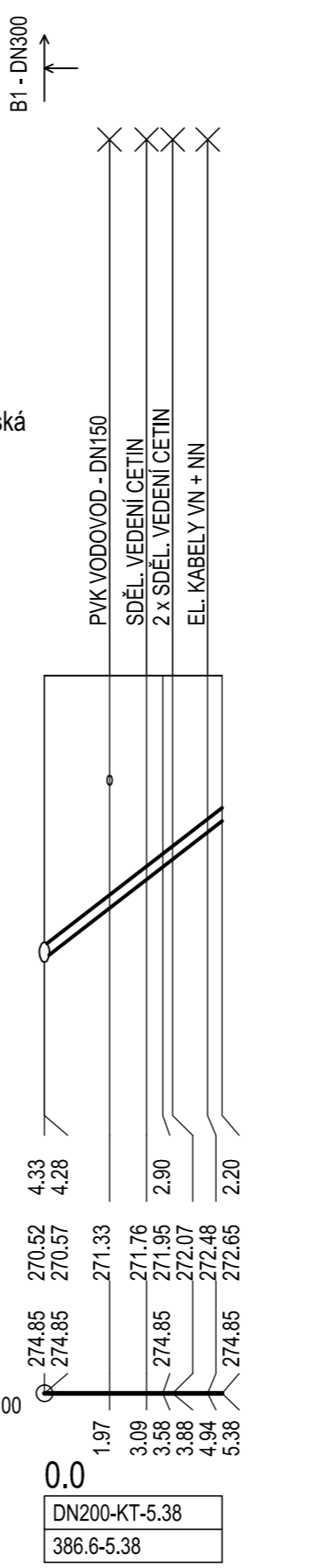
č.p. 358
B1 - st. 97,84 m, ul. Lysolejská



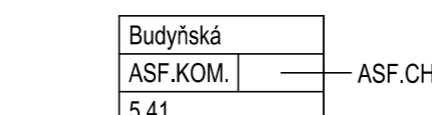
HLOUBKA DNA POTRUBÍ
KÓTA DNA POTRUBÍ
KÓTA PŮVODNÍHO TERÉNU
SROVNÁVACÍ ROVINA
STANIČENÍ [km/m]
PROFIL[mm]-MATERIÁL-DĚLKA[m]
SKLON[promille]-DĚLKA[m]



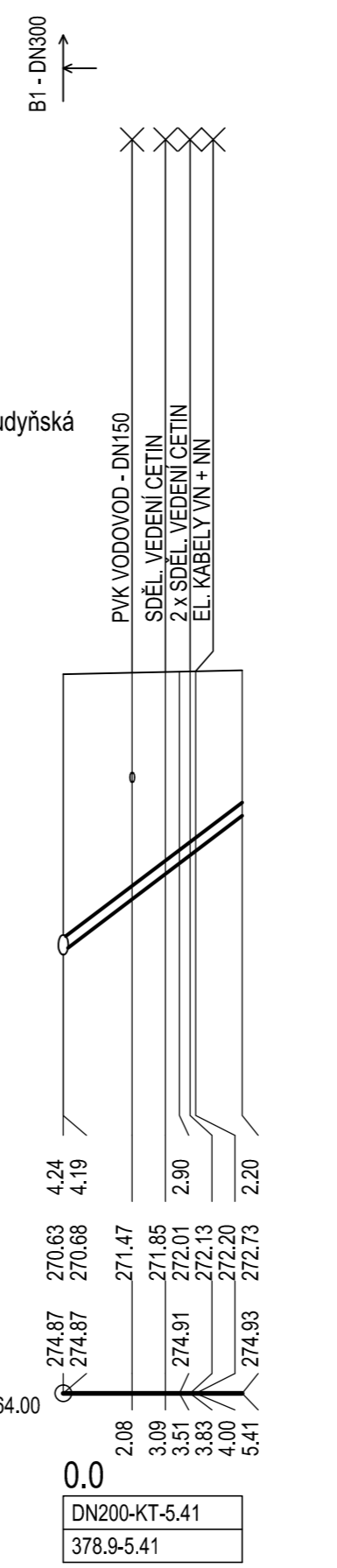
č.p. 487
B1 - st. 143,69 m, ul. Budyšská



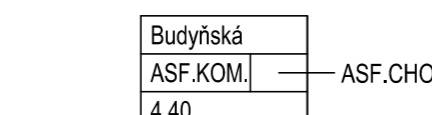
HLOUBKA DNA POTRUBÍ
KÓTA DNA POTRUBÍ
KÓTA PŮVODNÍHO TERÉNU
SROVNÁVACÍ ROVINA
STANIČENÍ [km/m]
PROFIL[mm]-MATERIÁL-DĚLKA[m]
SKLON[promille]-DĚLKA[m]



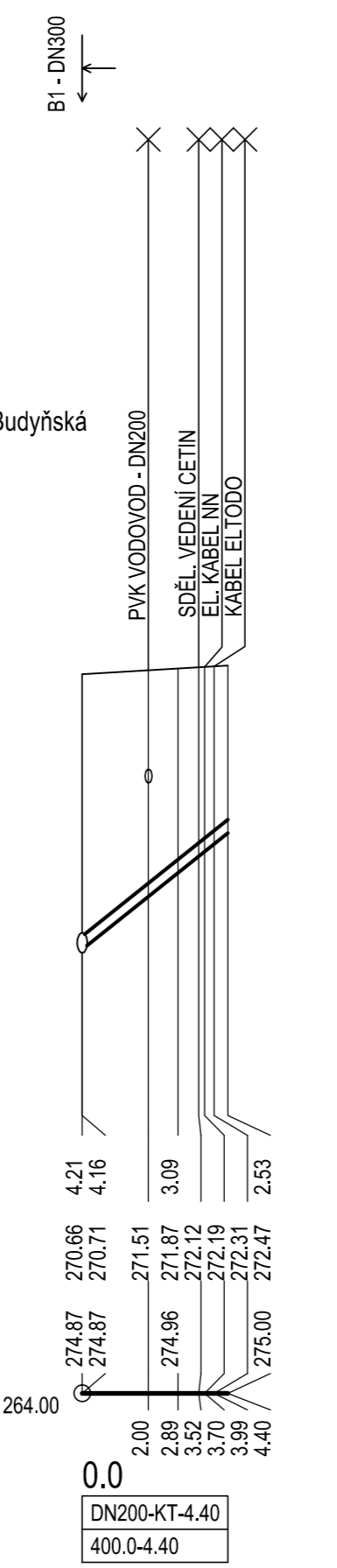
č.p. 477
B1 - st. 143,69 m, ul. Budyšská



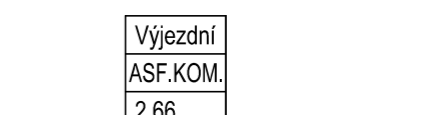
HLOUBKA DNA POTRUBÍ
KÓTA DNA POTRUBÍ
KÓTA PŮVODNÍHO TERÉNU
SROVNÁVACÍ ROVINA
STANIČENÍ [km/m]
PROFIL[mm]-MATERIÁL-DĚLKA[m]
SKLON[promille]-DĚLKA[m]



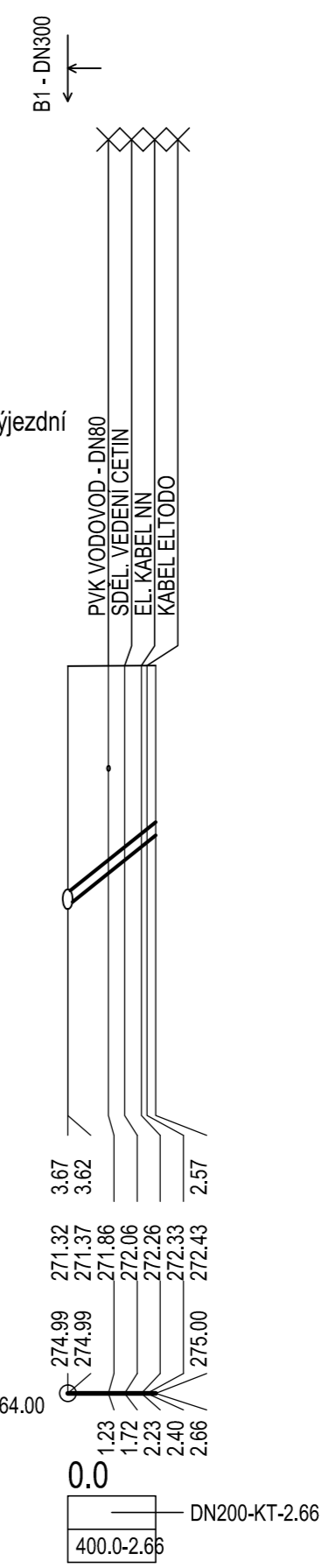
č.p. 163
B1 - st. 145,96 m, ul. Budyšská



HLOUBKA DNA POTRUBÍ
KÓTA DNA POTRUBÍ
KÓTA PŮVODNÍHO TERÉNU
SROVNÁVACÍ ROVINA
STANIČENÍ [km/m]
PROFIL[mm]-MATERIÁL-DĚLKA[m]
SKLON[promille]-DĚLKA[m]



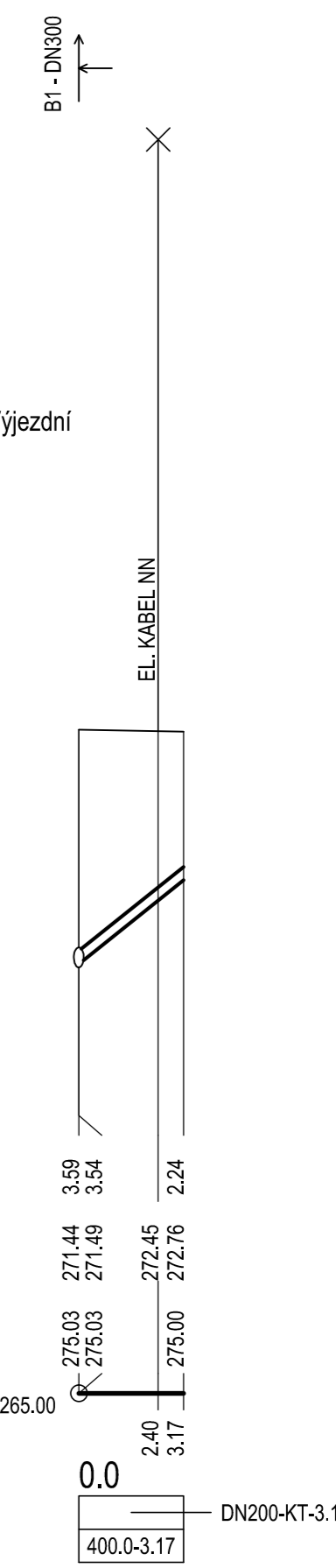
č.p. 345
B1 - st. 192,55 m, ul. Vjezdní



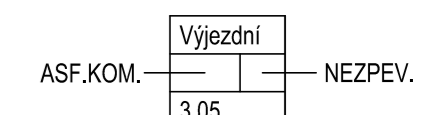
HLOUBKA DNA POTRUBÍ
KÓTA DNA POTRUBÍ
KÓTA PŮVODNÍHO TERÉNU
SROVNÁVACÍ ROVINA
STANIČENÍ [km/m]
PROFIL[mm]-MATERIÁL-DĚLKA[m]
SKLON[promille]-DĚLKA[m]



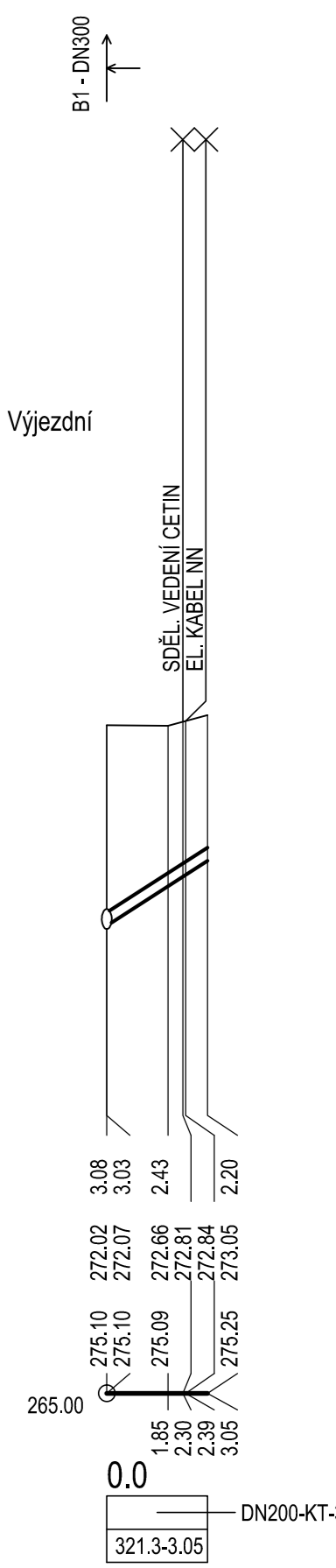
č.p. 749
B1 - st. 201,56 m, ul. Vjezdní



HLOUBKA DNA POTRUBÍ
KÓTA DNA POTRUBÍ
KÓTA PŮVODNÍHO TERÉNU
SROVNÁVACÍ ROVINA
STANIČENÍ [km/m]
PROFIL[mm]-MATERIÁL-DĚLKA[m]
SKLON[promille]-DĚLKA[m]

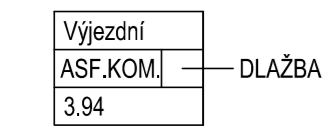


č.p. 404
B1 - st. 243,12 m, ul. Vjezdní



HLOUBKA DNA POTRUBÍ
KÓTA DNA POTRUBÍ
KÓTA PŮVODNÍHO TERÉNU
SROVNÁVACÍ ROVINA
STANIČENÍ [km/m]
PROFIL[mm]-MATERIÁL-DĚLKA[m]
SKLON[promille]-DĚLKA[m]

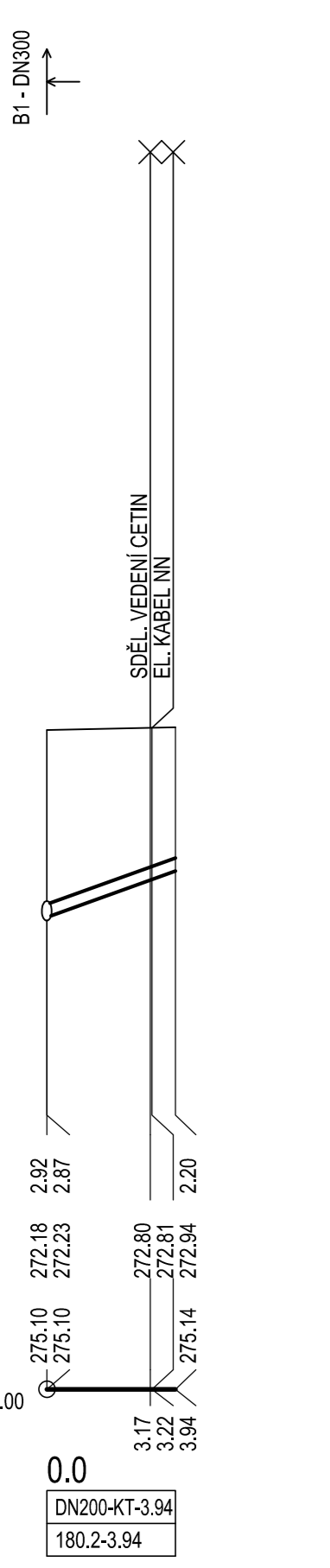
ULICE
VZDÁLENOST
OZNAČENÍ SACHET



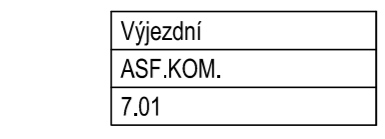
SMĚROVÉ POMĚRY

MĚŘITKA 1:200/100

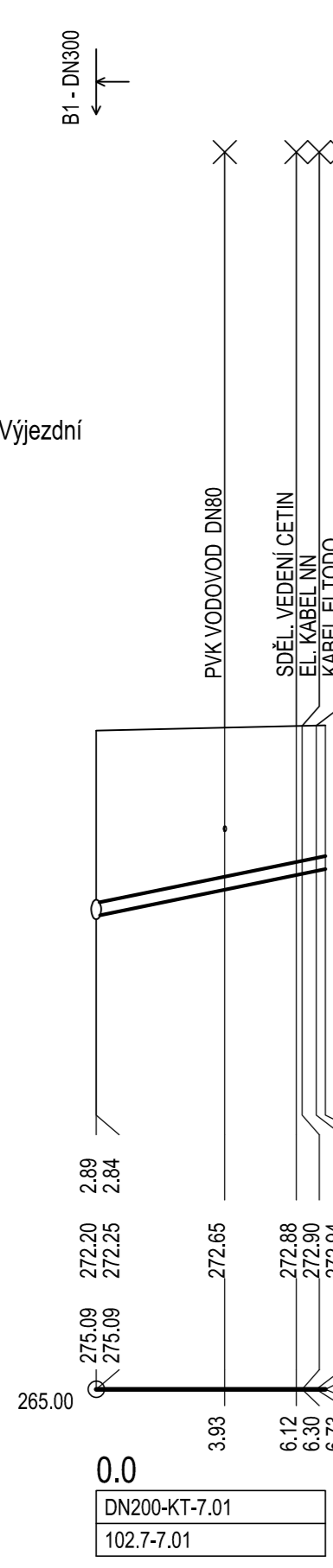
č.p. 1304
B1 - st. 254,35 m, ul. Vjezdní



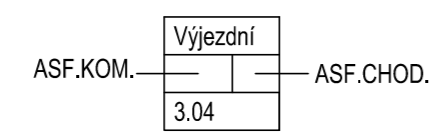
HLOUBKA DNA POTRUBÍ
KÓTA DNA POTRUBÍ
KÓTA PŮVODNÍHO TERÉNU
SROVNÁVACÍ ROVINA
STANIČENÍ [km/m]
PROFIL[mm]-MATERIÁL-DĚLKA[m]
SKLON[promille]-DĚLKA[m]



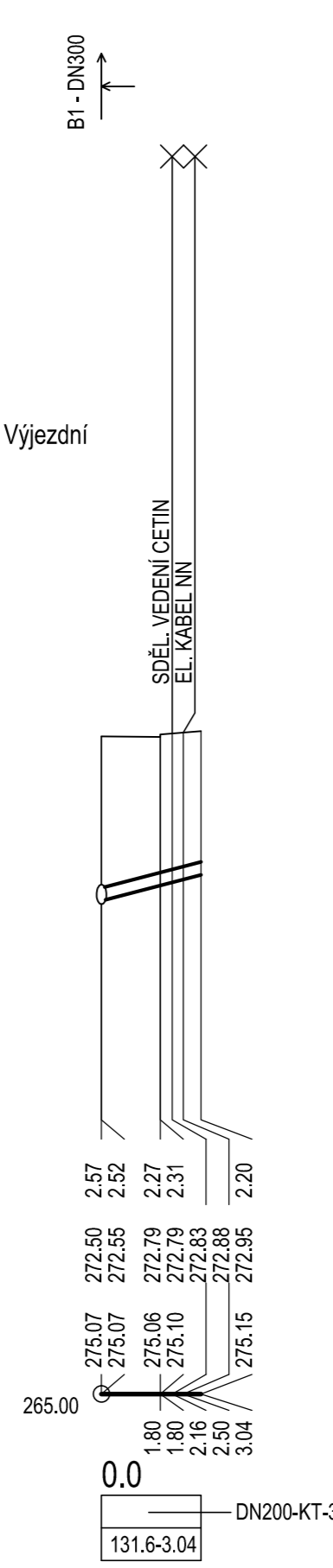
č.p. 752
B1 - st. 255,57 m, ul. Vjezdní



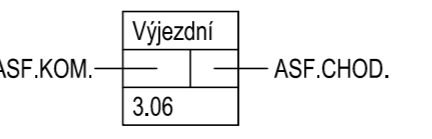
HLOUBKA DNA POTRUBÍ
KÓTA DNA POTRUBÍ
KÓTA PŮVODNÍHO TERÉNU
SROVNÁVACÍ ROVINA
STANIČENÍ [km/m]
PROFIL[mm]-MATERIÁL-DĚLKA[m]
SKLON[promille]-DĚLKA[m]



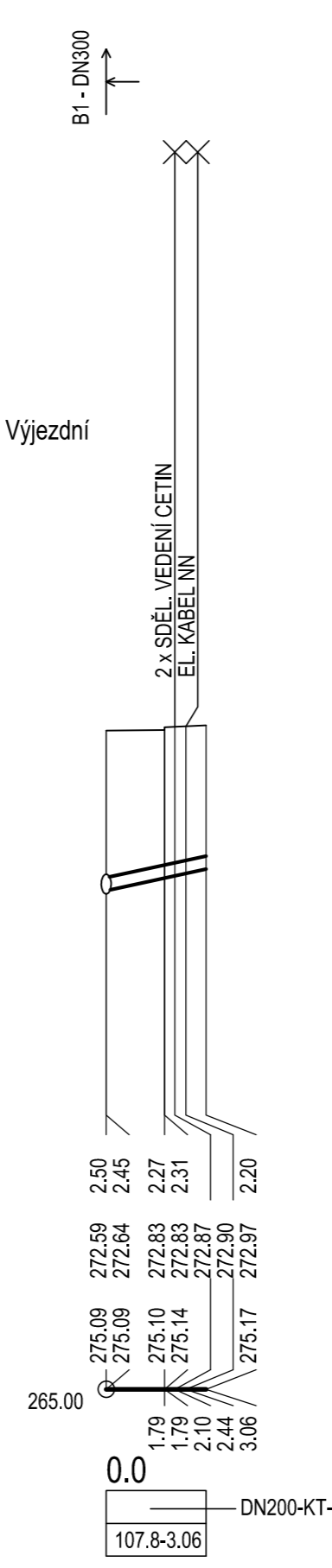
č.p. 1222
B1 - st. 277,24 m, ul. Vjezdní



HLOUBKA DNA POTRUBÍ
KÓTA DNA POTRUBÍ
KÓTA PŮVODNÍHO TERÉNU
SROVNÁVACÍ ROVINA
STANIČENÍ [km/m]
PROFIL[mm]-MATERIÁL-DĚLKA[m]
SKLON[promille]-DĚLKA[m]



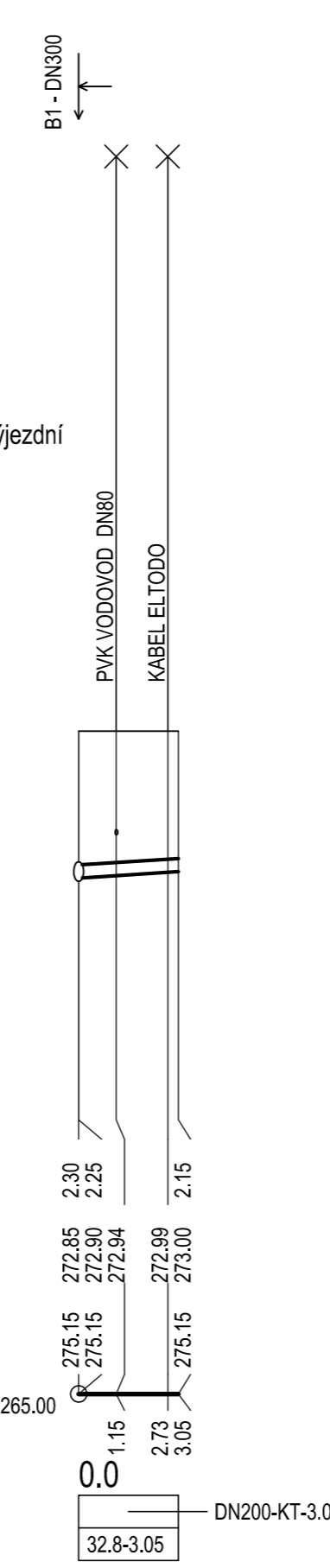
č.p. 501
B1 - st. 283,82 m, ul. Vjezdní



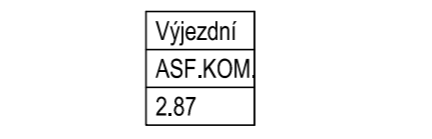
HLOUBKA DNA POTRUBÍ
KÓTA DNA POTRUBÍ
KÓTA PŮVODNÍHO TERÉNU
SROVNÁVACÍ ROVINA
STANIČENÍ [km/m]
PROFIL[mm]-MATERIÁL-DĚLKA[m]
SKLON[promille]-DĚLKA[m]



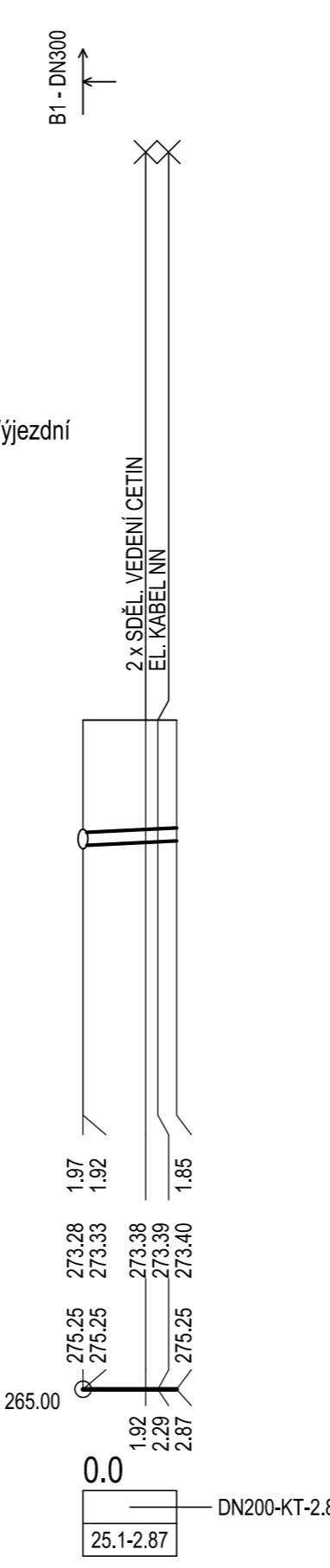
č.p. 856
B1 - st. 301,83 m, ul. Vjezdní



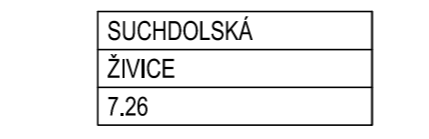
HLOUBKA DNA POTRUBÍ
KÓTA DNA POTRUBÍ
KÓTA PŮVODNÍHO TERÉNU
SROVNÁVACÍ ROVINA
STANIČENÍ [km/m]
PROFIL[mm]-MATERIÁL-DĚLKA[m]
SKLON[promille]-DĚLKA[m]



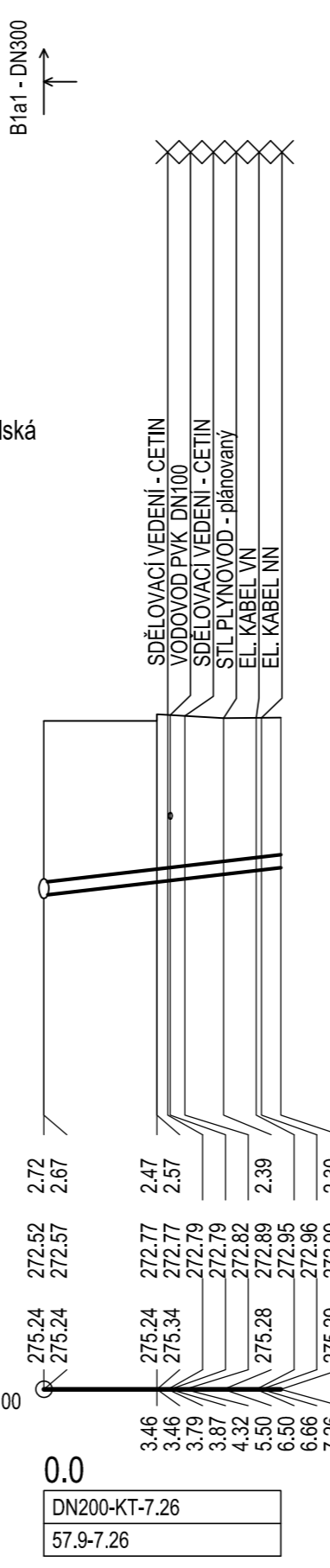
č.p. 393
B1 - st. 332,554 m, ul. Vjezdní



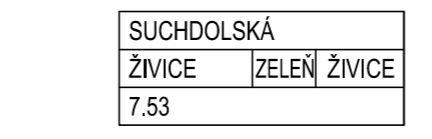
HLOUBKA DNA POTRUBÍ
KÓTA DNA POTRUBÍ
KÓTA PŮVODNÍHO TERÉNU
SROVNÁVACÍ ROVINA
STANIČENÍ [km/m]
PROFIL[mm]-MATERIÁL-DĚLKA[m]
SKLON[promille]-DĚLKA[m]



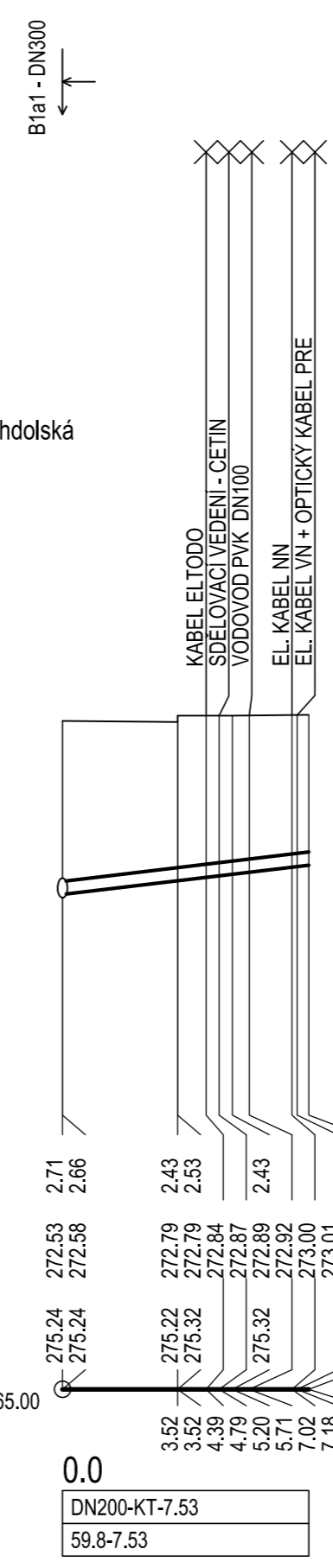
č.p. 480
B1a1 - st. 24,20 m, ul. Suchdolská



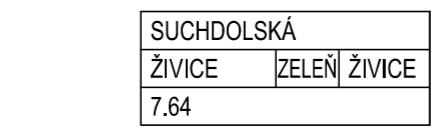
HLOUBKA DNA POTRUBÍ
KÓTA DNA POTRUBÍ
KÓTA PŮVODNÍHO TERÉNU
SROVNÁVACÍ ROVINA
STANIČENÍ [km/m]
PROFIL[mm]-MATERIÁL-DĚLKA[m]
SKLON[promille]-DĚLKA[m]



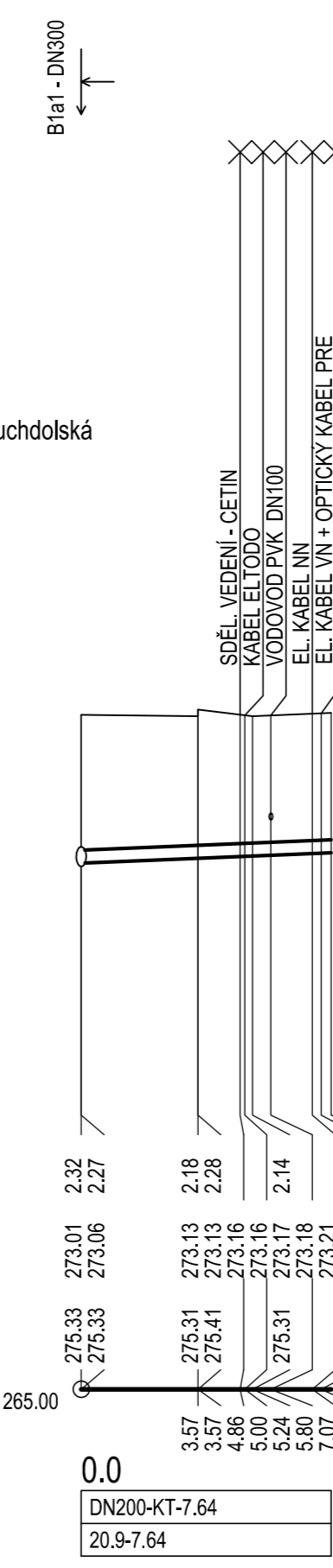
č.p. 115
B1a1 - st. 24,80 m, ul. Suchdolská



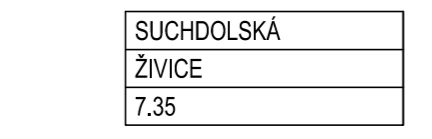
HLOUBKA DNA POTRUBÍ
KÓTA DNA POTRUBÍ
KÓTA PŮVODNÍHO TERÉNU
SROVNÁVACÍ ROVINA
STANIČENÍ [km/m]
PROFIL[mm]-MATERIÁL-DĚLKA[m]
SKLON[promille]-DĚLKA[m]



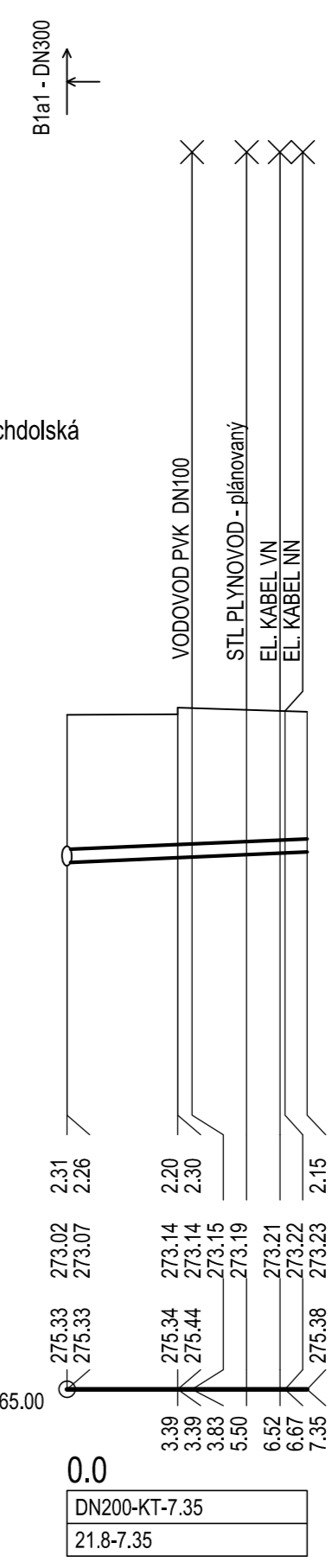
č.p. 74
B1a1 - st. 47,18 m, ul. Suchdolská



HLOUBKA DNA POTRUBÍ
KÓTA DNA POTRUBÍ
KÓTA PŮVODNÍHO TERÉNU
SROVNÁVACÍ ROVINA
STANIČENÍ [km/m]
PROFIL[mm]-MATERIÁL-DĚLKA[m]
SKLON[promille]-DĚLKA[m]



č.p. 1143
B1a1 - st. 47,78 m, ul. Suchdolská



HLOUBKA DNA POTRUBÍ
KÓTA DNA POTRUBÍ
KÓTA PŮVODNÍHO TERÉNU
SROVNÁVACÍ ROVINA
STANIČENÍ [km/m]
PROFIL[mm]-MATERIÁL-DĚLKA[m]
SKLON[promille]-DĚLKA[m]

PŘÍPOJKY STOKY B1 18 ks
PŘÍPOJKY STOKY B1a1 4 ks

Table with project details including S-JTSK, ZMĚNY/REVIZE, DATUM, GENERALNÍ PROJEKTANT (AGA LETIŠTĚ), INVESTOR (Hlavní město Praha), and technical specifications like STAVBA, OBJEKT, and MĚŘITKA.