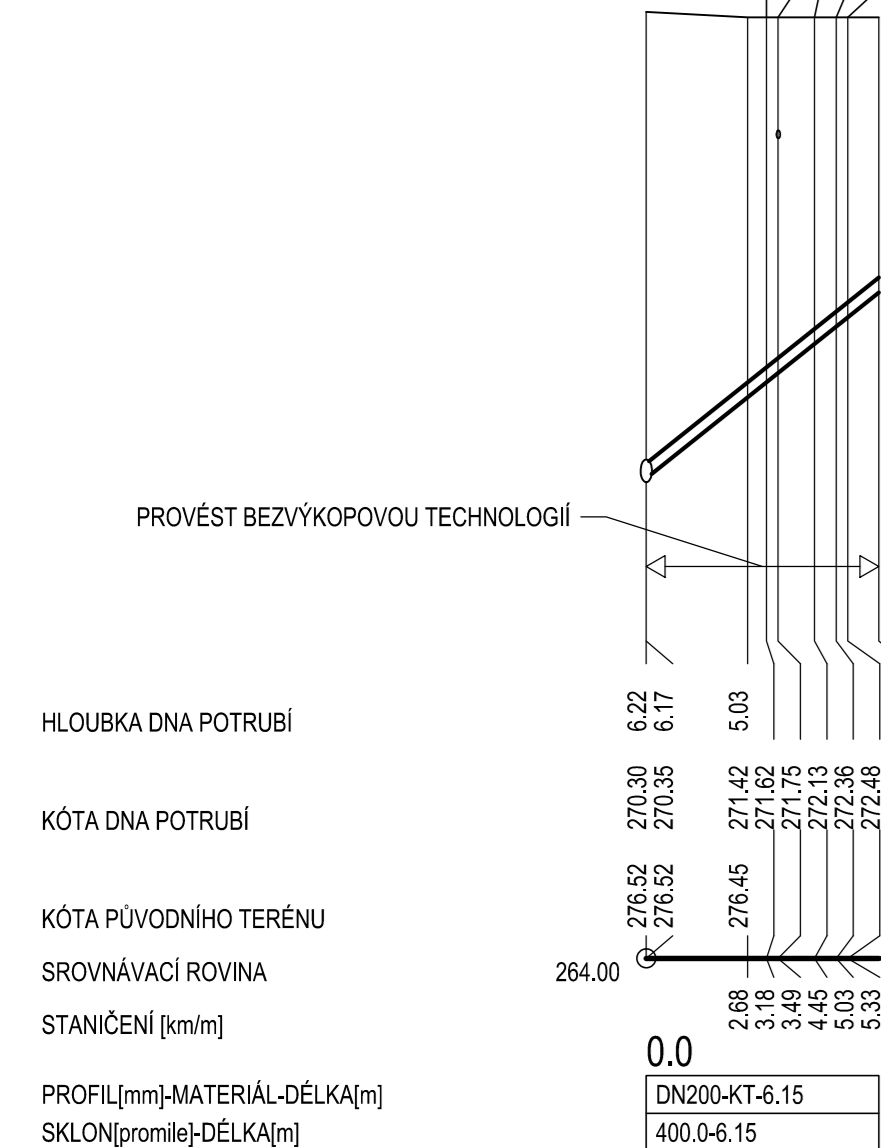


ULICE
DRUH POVRCHU
VZDALENOST
OZNAČENÍ ŠACHET

SMĚROVÉ POMĚRY

MĚŘITKA 1:200/100

č.p. 417
B4 - st. 20,83 m, ul. Osvobození



PROVĚST BEZÝKOPOVOU TECHNOLOGII

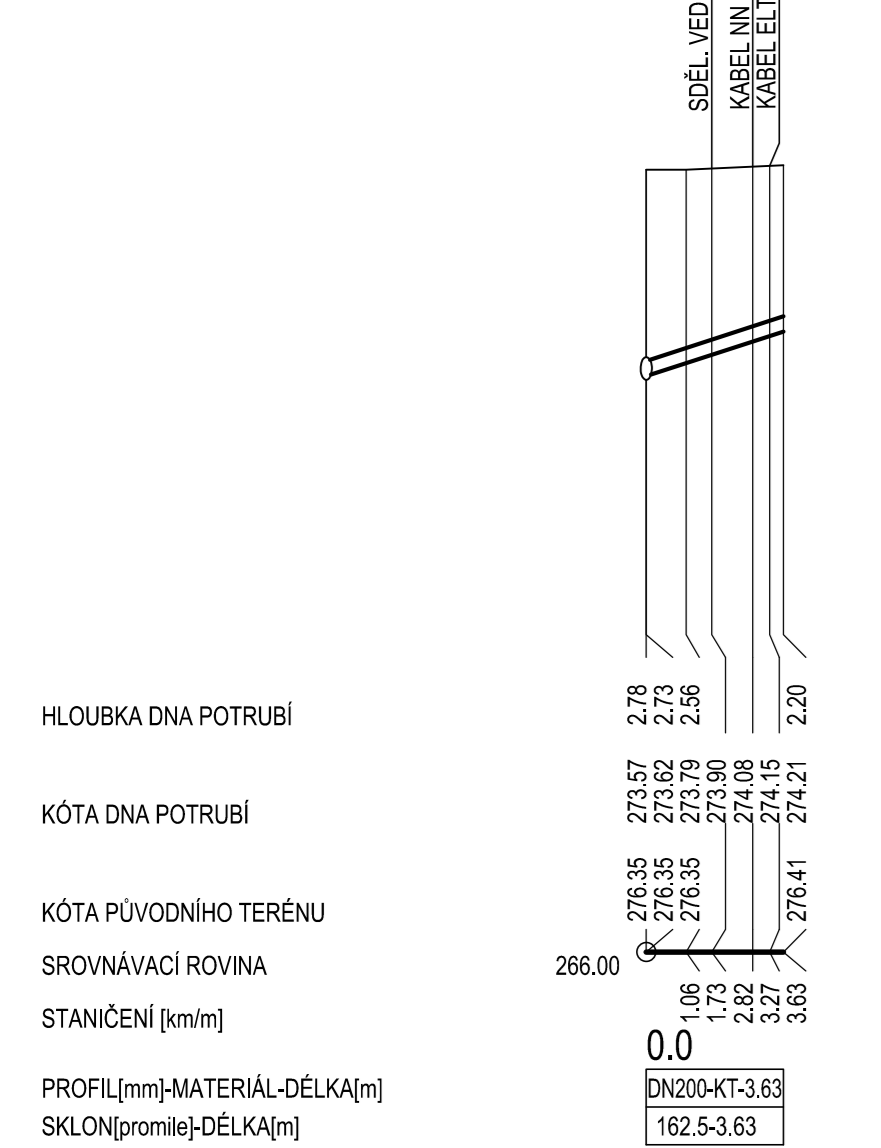
HLOUBKA DNA POTRUBÍ	6.22
KÓTA DNA POTRUBÍ	270.30
KÓTA PŮVODNÍHO TERÉNU	284.00
SROVNÁVACÍ ROVINA	270.35
STANIČNĚNÍ [km]	0.0
PROFIL [mm]-MATERIÁL-DĚLKA [m]	DN200-KT-6.15
SKLON [promile]-DĚLKA [m]	400.0-6.15

ULICE
DRUH POVRCHU
VZDALENOSTI ŠACHET
OZNAČENÍ ŠACHET

SMĚROVÉ POMĚRY

MĚŘITKA 1:200/100

č.p. 991
B4a - st. 10,08 m, ul. Stehlíkova



PROVĚST BEZÝKOPOVOU TECHNOLOGII

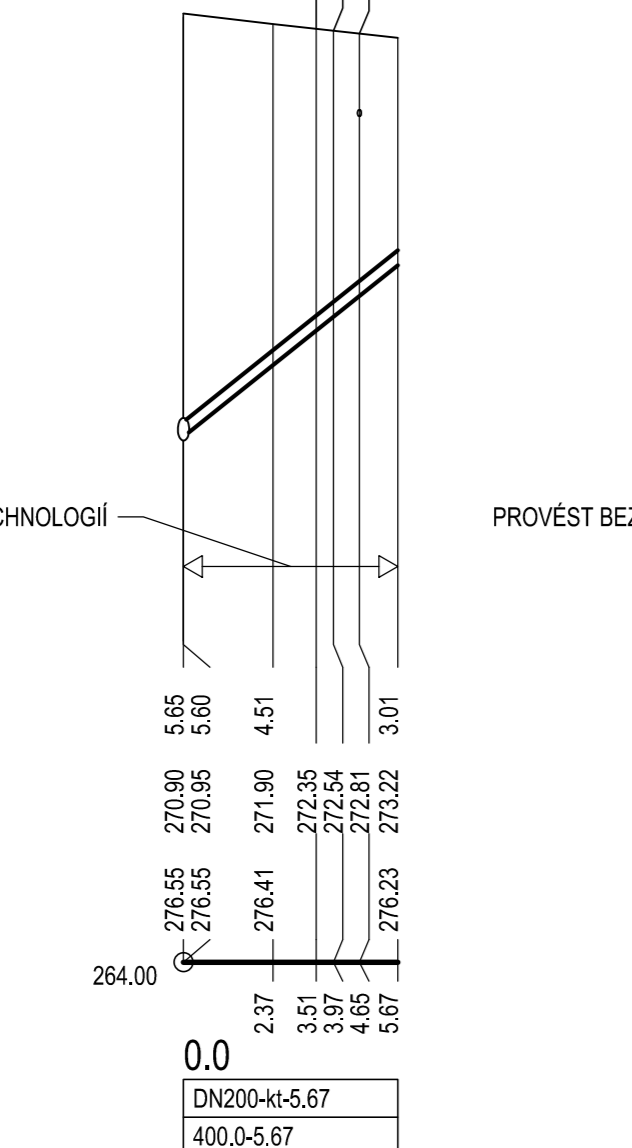
HLOUBKA DNA POTRUBÍ	3.63
KÓTA DNA POTRUBÍ	276.35
KÓTA PŮVODNÍHO TERÉNU	266.00
SROVNÁVACÍ ROVINA	276.35
STANIČNĚNÍ [km]	0.0
PROFIL [mm]-MATERIÁL-DĚLKA [m]	DN200-KT-3.63
SKLON [promile]-DĚLKA [m]	162.5-3.63

ULICE
DRUH POVRCHU
VZDALENOST
OZNAČENÍ ŠACHET

SMĚROVÉ POMĚRY

MĚŘITKA 1:200/100

č.p. 212
B4 - st. 32,81 m, ul. Osvobození



PROVĚST BEZÝKOPOVOU TECHNOLOGII

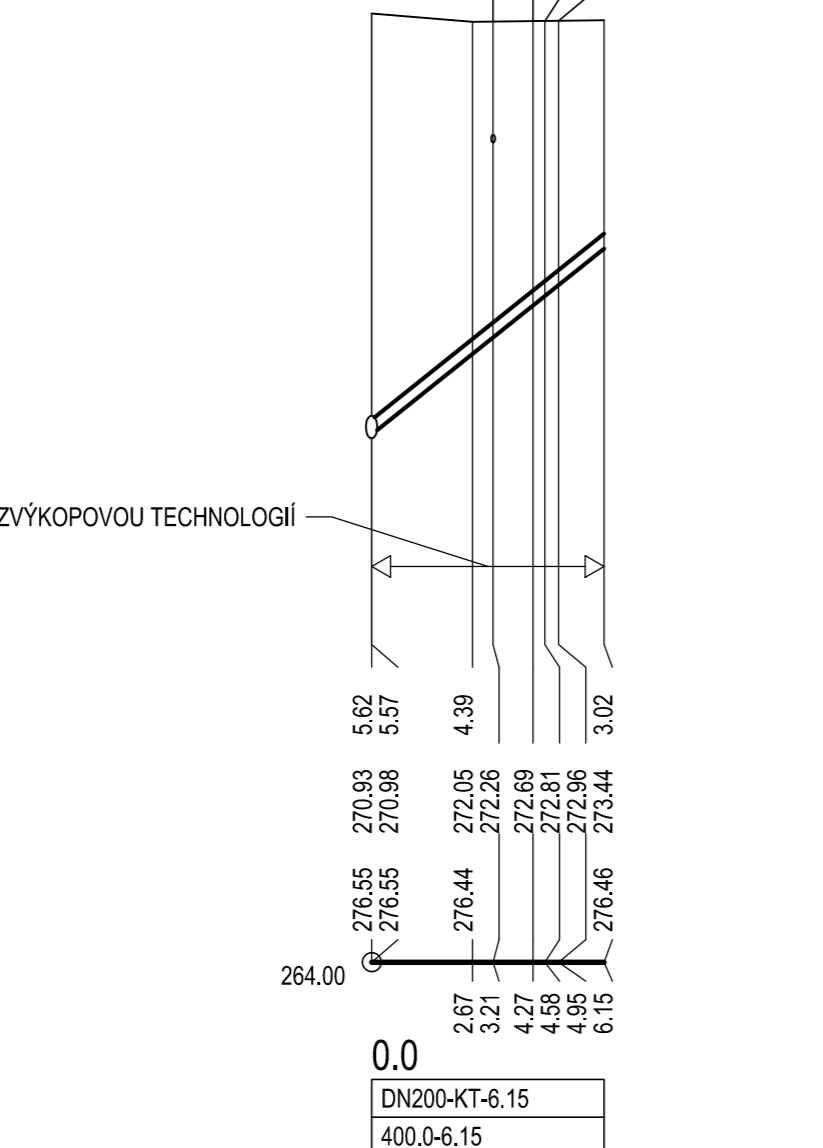
HLOUBKA DNA POTRUBÍ	5.67
KÓTA DNA POTRUBÍ	270.90
KÓTA PŮVODNÍHO TERÉNU	284.00
SROVNÁVACÍ ROVINA	270.95
STANIČNĚNÍ [km]	0.0
PROFIL [mm]-MATERIÁL-DĚLKA [m]	DN200-KT-5.67
SKLON [promile]-DĚLKA [m]	400.0-5.67

ULICE
DRUH POVRCHU
VZDALENOST
OZNAČENÍ ŠACHET

SMĚROVÉ POMĚRY

MĚŘITKA 1:200/100

č.p. 998
B4 - st. 33,41 m, ul. Osvobození



PROVĚST BEZÝKOPOVOU TECHNOLOGII

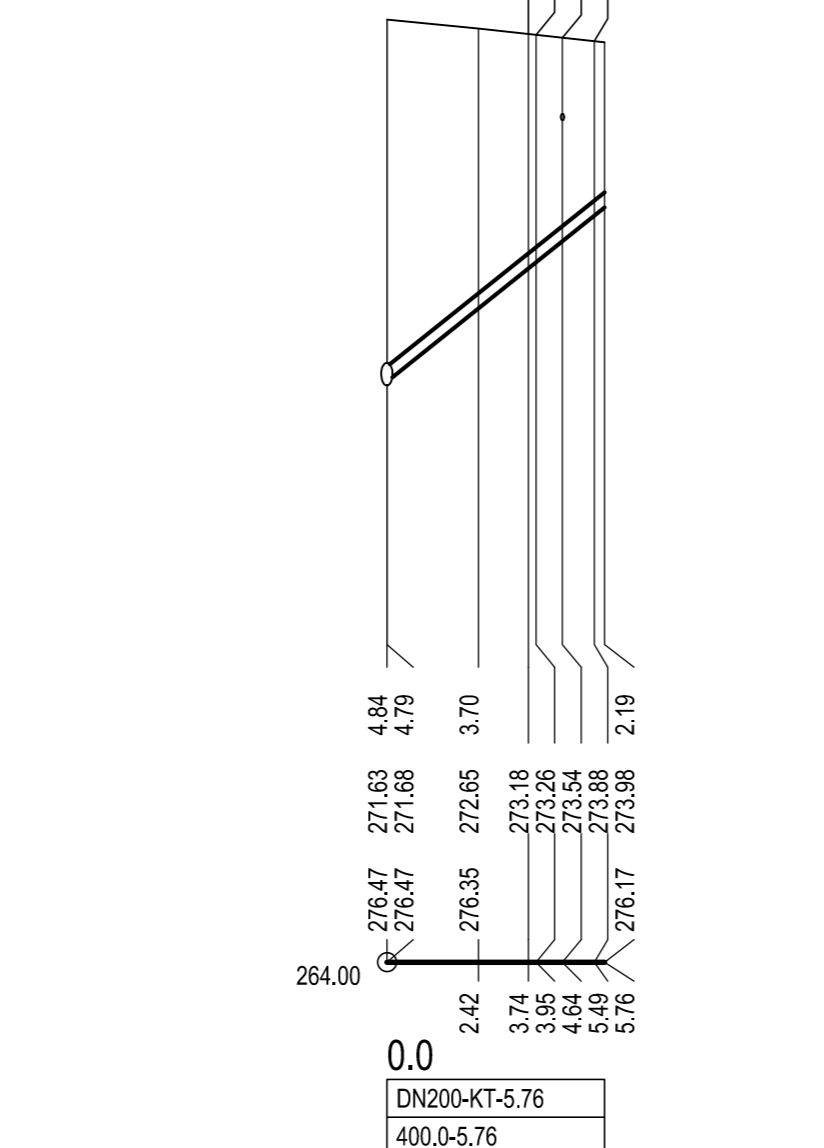
HLOUBKA DNA POTRUBÍ	6.15
KÓTA DNA POTRUBÍ	270.90
KÓTA PŮVODNÍHO TERÉNU	284.00
SROVNÁVACÍ ROVINA	270.95
STANIČNĚNÍ [km]	0.0
PROFIL [mm]-MATERIÁL-DĚLKA [m]	DN200-KT-6.15
SKLON [promile]-DĚLKA [m]	400.0-6.15

ULICE
DRUH POVRCHU
VZDALENOST
OZNAČENÍ ŠACHET

SMĚROVÉ POMĚRY

MĚŘITKA 1:200/100

č.p. 397
B4 - st. 53,30 m, ul. Osvobození



PROVĚST BEZÝKOPOVOU TECHNOLOGII

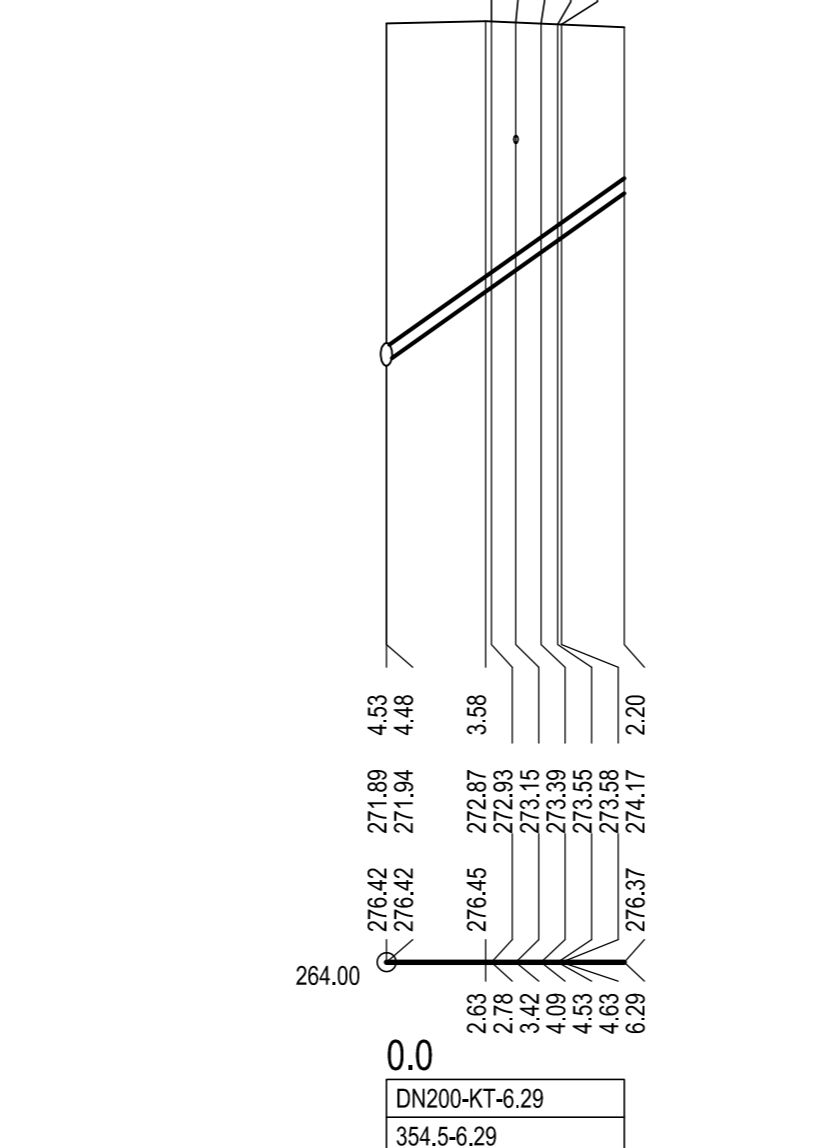
HLOUBKA DNA POTRUBÍ	5.76
KÓTA DNA POTRUBÍ	271.63
KÓTA PŮVODNÍHO TERÉNU	284.00
SROVNÁVACÍ ROVINA	271.68
STANIČNĚNÍ [km]	0.0
PROFIL [mm]-MATERIÁL-DĚLKA [m]	DN200-KT-5.76
SKLON [promile]-DĚLKA [m]	400.0-5.76

ULICE
DRUH POVRCHU
VZDALENOST
OZNAČENÍ ŠACHET

SMĚROVÉ POMĚRY

MĚŘITKA 1:200/100

č.p. 719
B4 - st. 63,20 m, ul. Osvobození



PROVĚST BEZÝKOPOVOU TECHNOLOGII

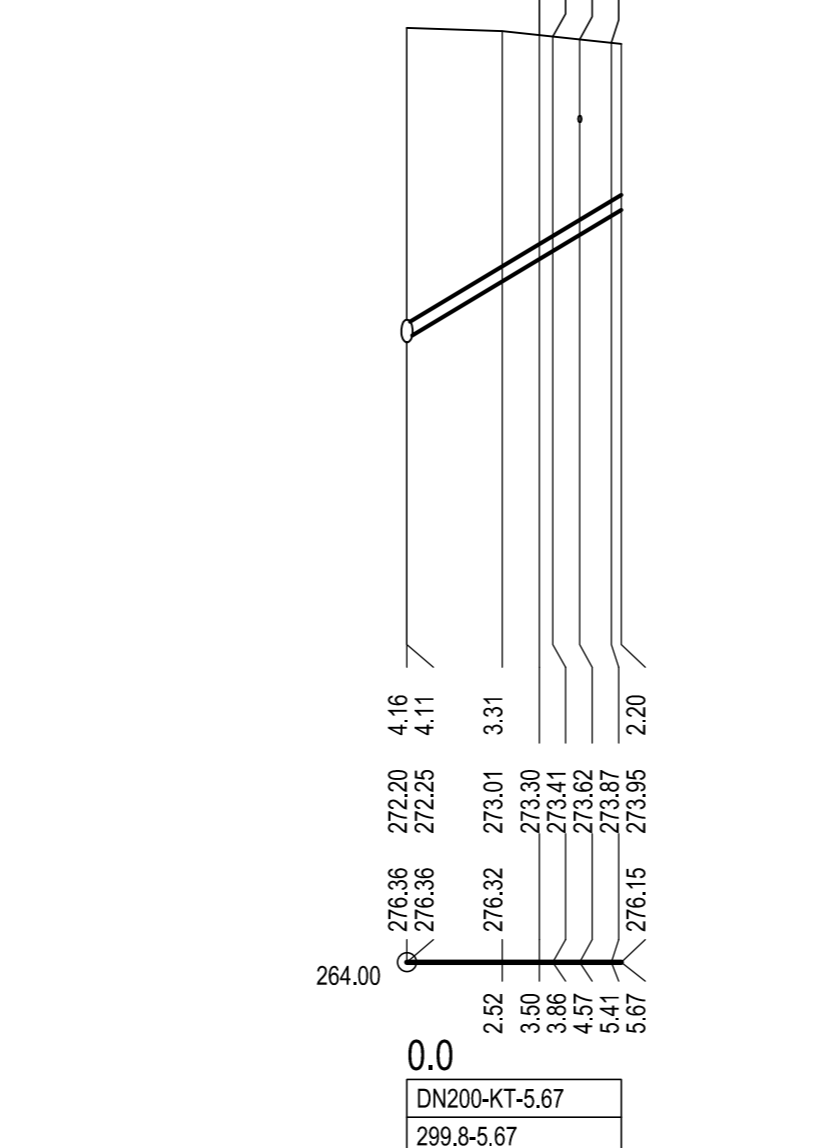
HLOUBKA DNA POTRUBÍ	6.29
KÓTA DNA POTRUBÍ	271.89
KÓTA PŮVODNÍHO TERÉNU	284.00
SROVNÁVACÍ ROVINA	271.94
STANIČNĚNÍ [km]	0.0
PROFIL [mm]-MATERIÁL-DĚLKA [m]	DN200-KT-6.29
SKLON [promile]-DĚLKA [m]	354.5-6.29

ULICE
DRUH POVRCHU
VZDALENOST
OZNAČENÍ ŠACHET

SMĚROVÉ POMĚRY

MĚŘITKA 1:200/100

č.p. 197
B4 - st. 75,05 m, ul. Osvobození



PROVĚST BEZÝKOPOVOU TECHNOLOGII

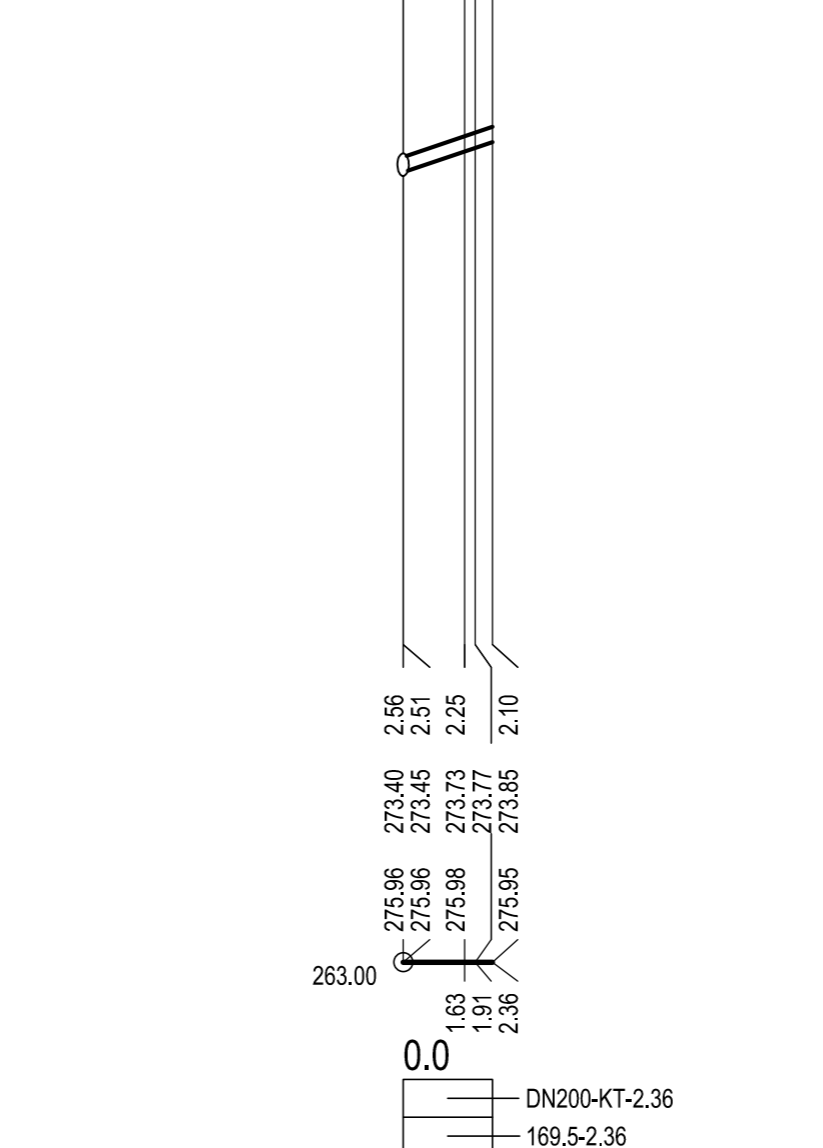
HLOUBKA DNA POTRUBÍ	5.67
KÓTA DNA POTRUBÍ	272.20
KÓTA PŮVODNÍHO TERÉNU	284.00
SROVNÁVACÍ ROVINA	272.25
STANIČNĚNÍ [km]	0.0
PROFIL [mm]-MATERIÁL-DĚLKA [m]	DN200-KT-5.67
SKLON [promile]-DĚLKA [m]	299.8-5.67

ULICE
DRUH POVRCHU
VZDALENOST
OZNAČENÍ ŠACHET

SMĚROVÉ POMĚRY

MĚŘITKA 1:200/100

č.p. 1250
B4 - st. 122,57 m, ul. Osvobození



PROVĚST BEZÝKOPOVOU TECHNOLOGII

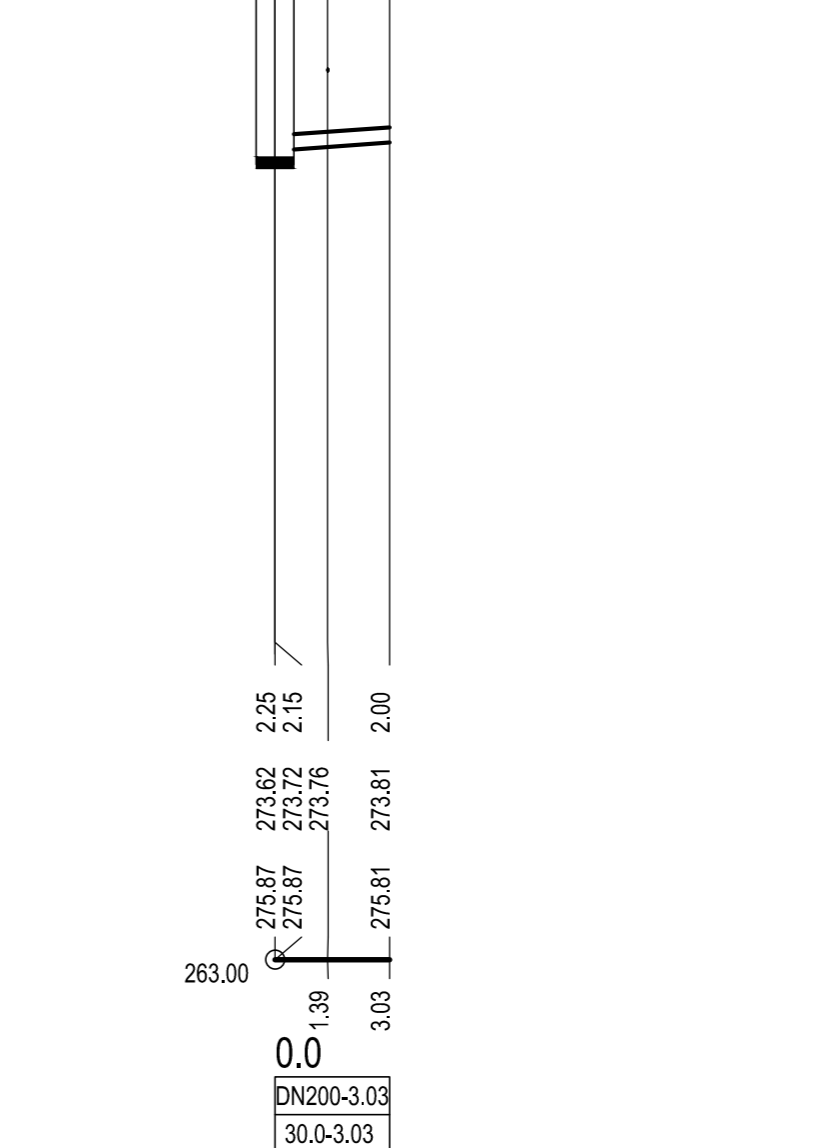
HLOUBKA DNA POTRUBÍ	2.36
KÓTA DNA POTRUBÍ	273.40
KÓTA PŮVODNÍHO TERÉNU	283.00
SROVNÁVACÍ ROVINA	273.45
STANIČNĚNÍ [km]	0.0
PROFIL [mm]-MATERIÁL-DĚLKA [m]	DN200-KT-2.36
SKLON [promile]-DĚLKA [m]	169.5-2.36

ULICE
DRUH POVRCHU
VZDALENOST
OZNAČENÍ ŠACHET

SMĚROVÉ POMĚRY

MĚŘITKA 1:200/100

č.p. 196
B4 - st. 131,40 m, ul. Osvobození



PROVĚST BEZÝKOPOVOU TECHNOLOGII

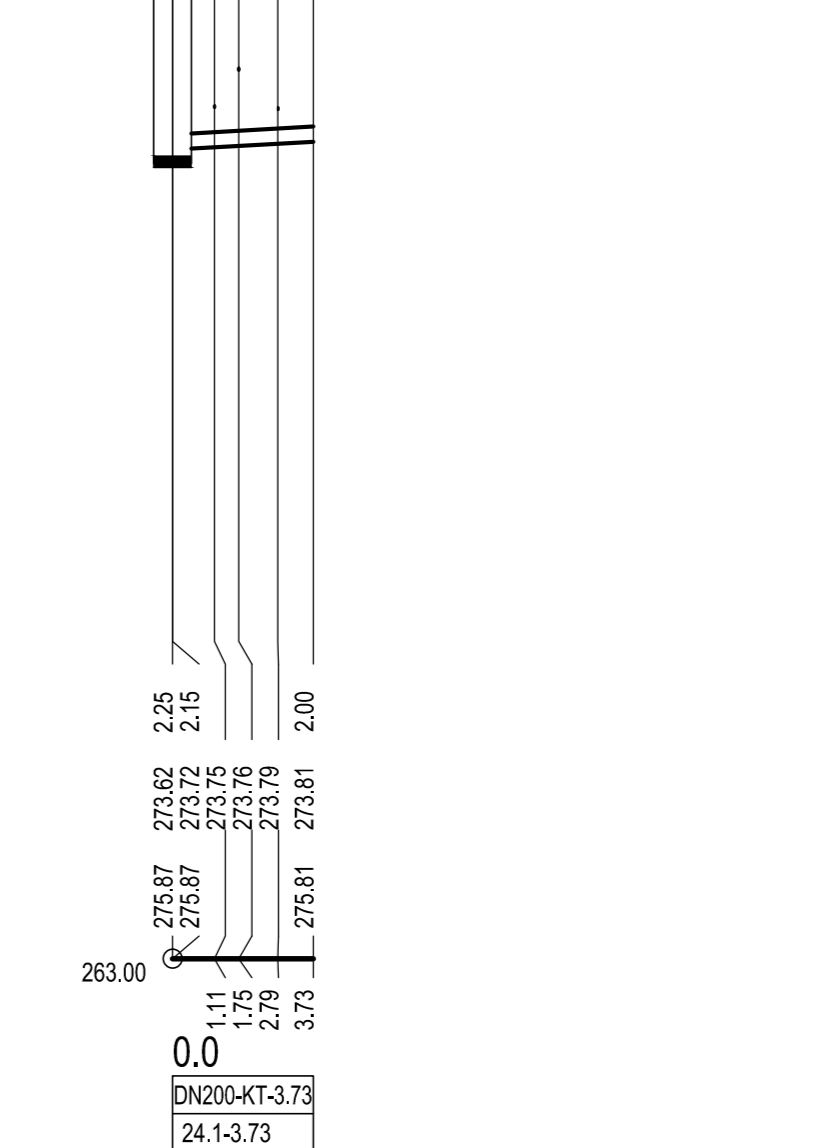
HLOUBKA DNA POTRUBÍ	3.03
KÓTA DNA POTRUBÍ	273.87
KÓTA PŮVODNÍHO TERÉNU	283.00
SROVNÁVACÍ ROVINA	273.92
STANIČNĚNÍ [km]	0.0
PROFIL [mm]-MATERIÁL-DĚLKA [m]	DN200-KT-3.03
SKLON [promile]-DĚLKA [m]	30.0-3.03

ULICE
DRUH POVRCHU
VZDALENOST
OZNAČENÍ ŠACHET

SMĚROVÉ POMĚRY

MĚŘITKA 1:200/100

č.p. 1309
B4 - st. 131,40 m, ul. Osvobození



PROVĚST BEZÝKOPOVOU TECHNOLOGII

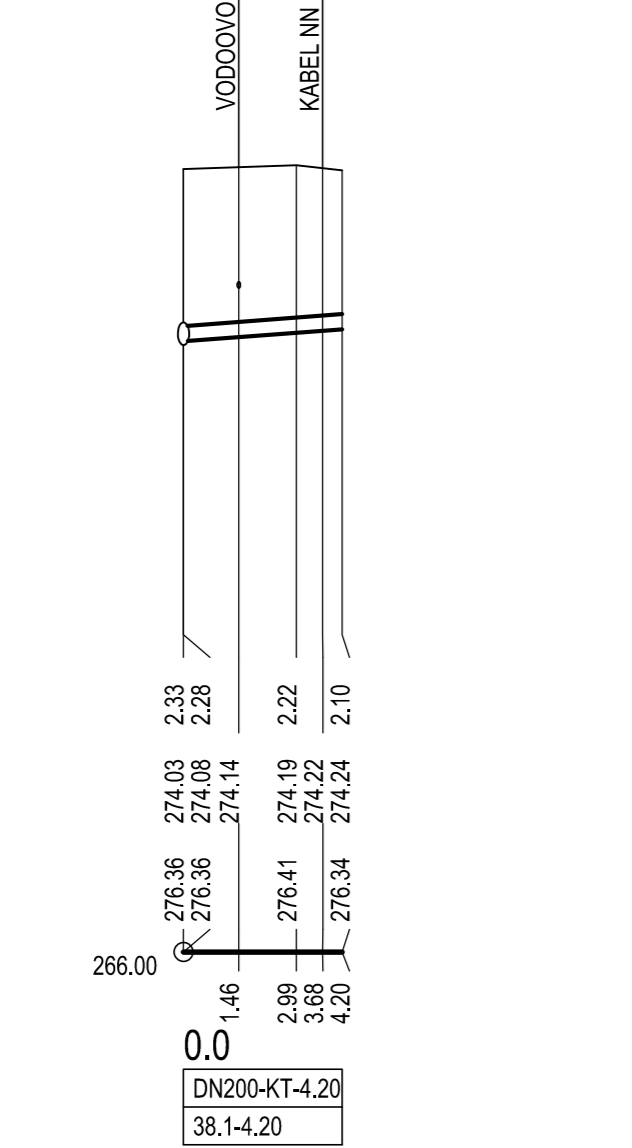
HLOUBKA DNA POTRUBÍ	3.73
KÓTA DNA POTRUBÍ	273.87
KÓTA PŮVODNÍHO TERÉNU	283.00
SROVNÁVACÍ ROVINA	273.92
STANIČNĚNÍ [km]	0.0
PROFIL [mm]-MATERIÁL-DĚLKA [m]	DN200-KT-3.73
SKLON [promile]-DĚLKA [m]	24.1-3.73

ULICE
DRUH POVRCHU
VZDALENOSTI ŠACHET
OZNAČENÍ ŠACHET

SMĚROVÉ POMĚRY

MĚŘITKA 1:200/100

č.p. 1074
B4a - st. 15,14 m, ul. Stehlíkova



PROVĚST BEZÝKOPOVOU TECHNOLOGII

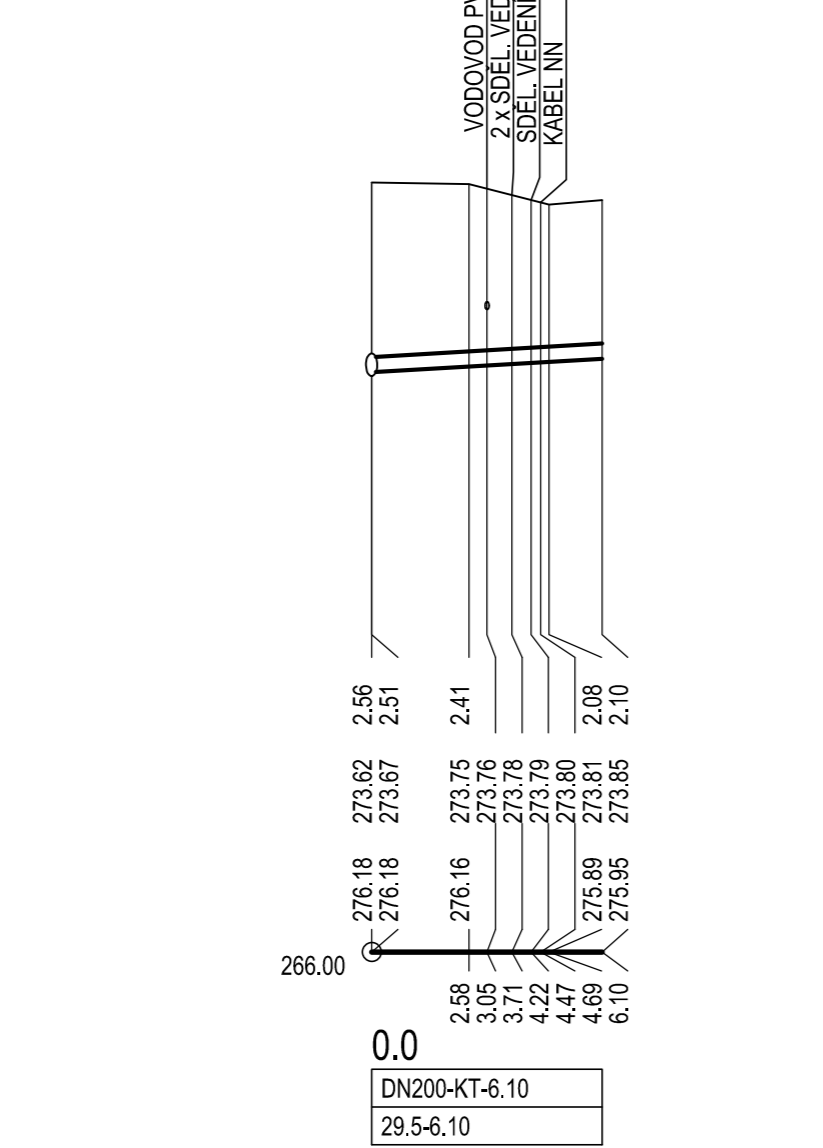
HLOUBKA DNA POTRUBÍ	4.20
KÓTA DNA POTRUBÍ	276.34
KÓTA PŮVODNÍHO TERÉNU	266.00
SROVNÁVACÍ ROVINA	276.34
STANIČNĚNÍ [km]	0.0
PROFIL [mm]-MATERIÁL-DĚLKA [m]	DN200-KT-4.20
SKLON [promile]-DĚLKA [m]	38.1-4.20

ULICE
DRUH POVRCHU
VZDALENOSTI ŠACHET
OZNAČENÍ ŠACHET

SMĚROVÉ POMĚRY

MĚŘITKA 1:200/100

č.p. 457
G1 - st. 22,67 m, ul. Osvobození



PROVĚST BEZÝKOPOVOU TECHNOLOGII

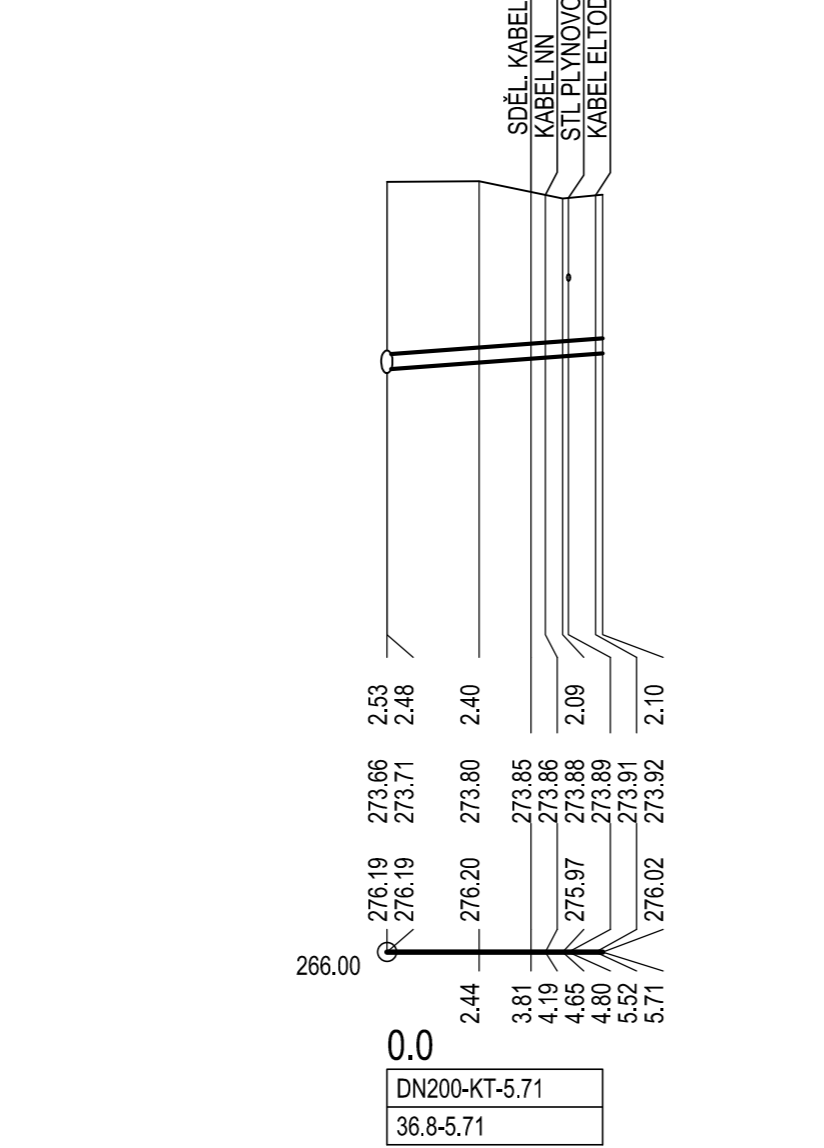
HLOUBKA DNA POTRUBÍ	6.10
KÓTA DNA POTRUBÍ	276.18
KÓTA PŮVODNÍHO TERÉNU	266.00
SROVNÁVACÍ ROVINA	276.23
STANIČNĚNÍ [km]	0.0
PROFIL [mm]-MATERIÁL-DĚLKA [m]	DN200-KT-6.10
SKLON [promile]-DĚLKA [m]	25.6-6.10

ULICE
DRUH POVRCHU
VZDALENOSTI ŠACHET
OZNAČENÍ ŠACHET

SMĚROVÉ POMĚRY

MĚŘITKA 1:200/100

č.p. 184
G1 - st. 26,02 m, ul. Osvobození



PROVĚST BEZÝKOPOVOU TECHNOLOGII

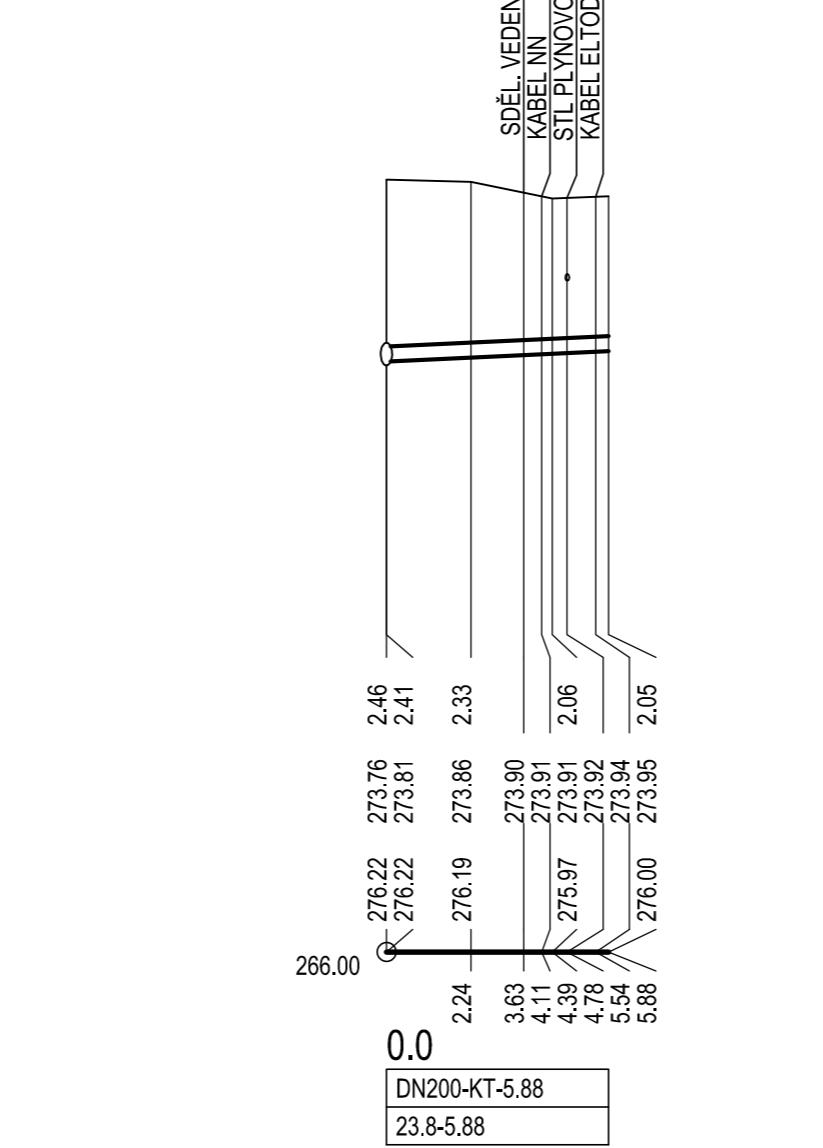
HLOUBKA DNA POTRUBÍ	5.71
KÓTA DNA POTRUBÍ	276.19
KÓTA PŮVODNÍHO TERÉNU	266.00
SROVNÁVACÍ ROVINA	276.24
STANIČNĚNÍ [km]	0.0
PROFIL [mm]-MATERIÁL-DĚLKA [m]	DN200-KT-5.71
SKLON [promile]-DĚLKA [m]	36.8-5.71

ULICE
DRUH POVRCHU
VZDALENOSTI ŠACHET
OZNAČENÍ ŠACHET

SMĚROVÉ POMĚRY

MĚŘITKA 1:200/100

č.p. 209
G1 - st. 32,60 m, ul. Osvobození



PROVĚST BEZÝKOPOVOU TECHNOLOGII

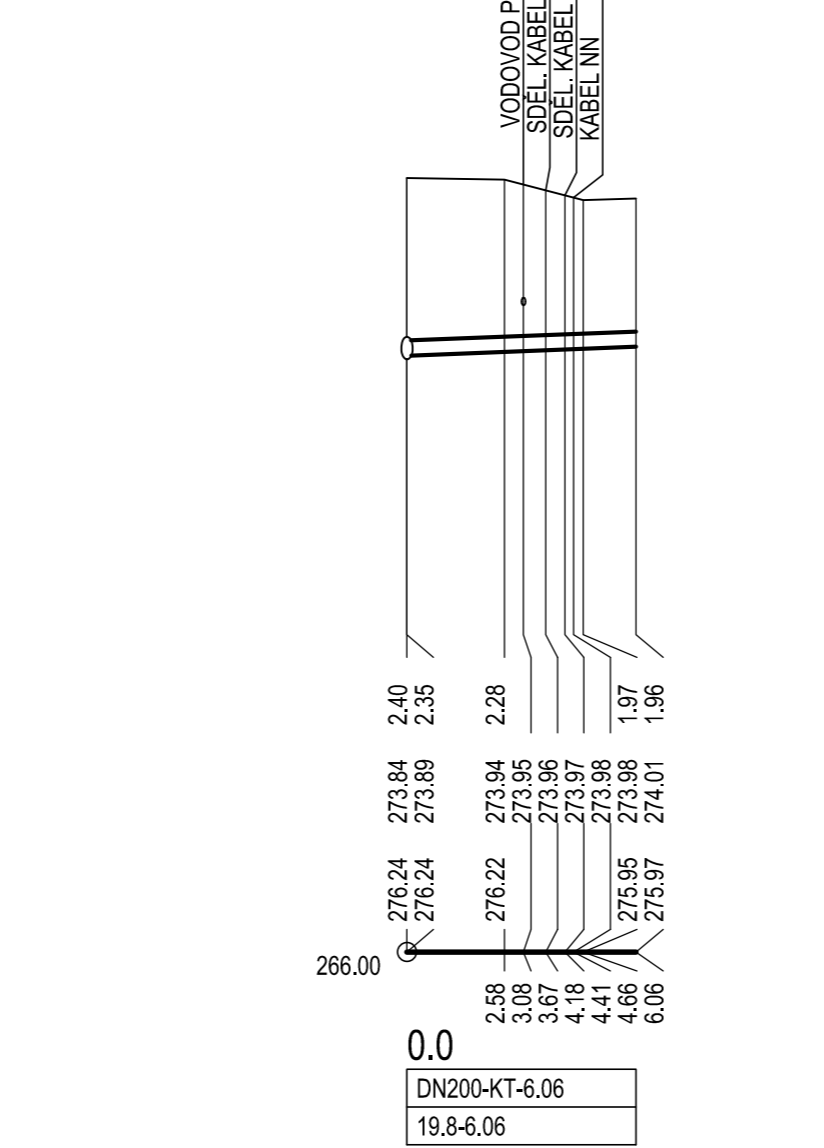
HLOUBKA DNA POTRUBÍ	5.88
KÓTA DNA POTRUBÍ	276.24
KÓTA PŮVODNÍHO TERÉNU	266.00
SROVNÁVACÍ ROVINA	276.29
STANIČNĚNÍ [km]	0.0
PROFIL [mm]-MATERIÁL-DĚLKA [m]	DN200-KT-5.88
SKLON [promile]-DĚLKA [m]	23.8-5.88

ULICE
DRUH POVRCHU
VZDALENOSTI ŠACHET
OZNAČENÍ ŠACHET

SMĚROVÉ POMĚRY

MĚŘITKA 1:200/100

č.p. 747
G1 - st. 38,74 m, ul. Osvobození



PROVĚST BEZÝKOPOVOU TECHNOLOGII

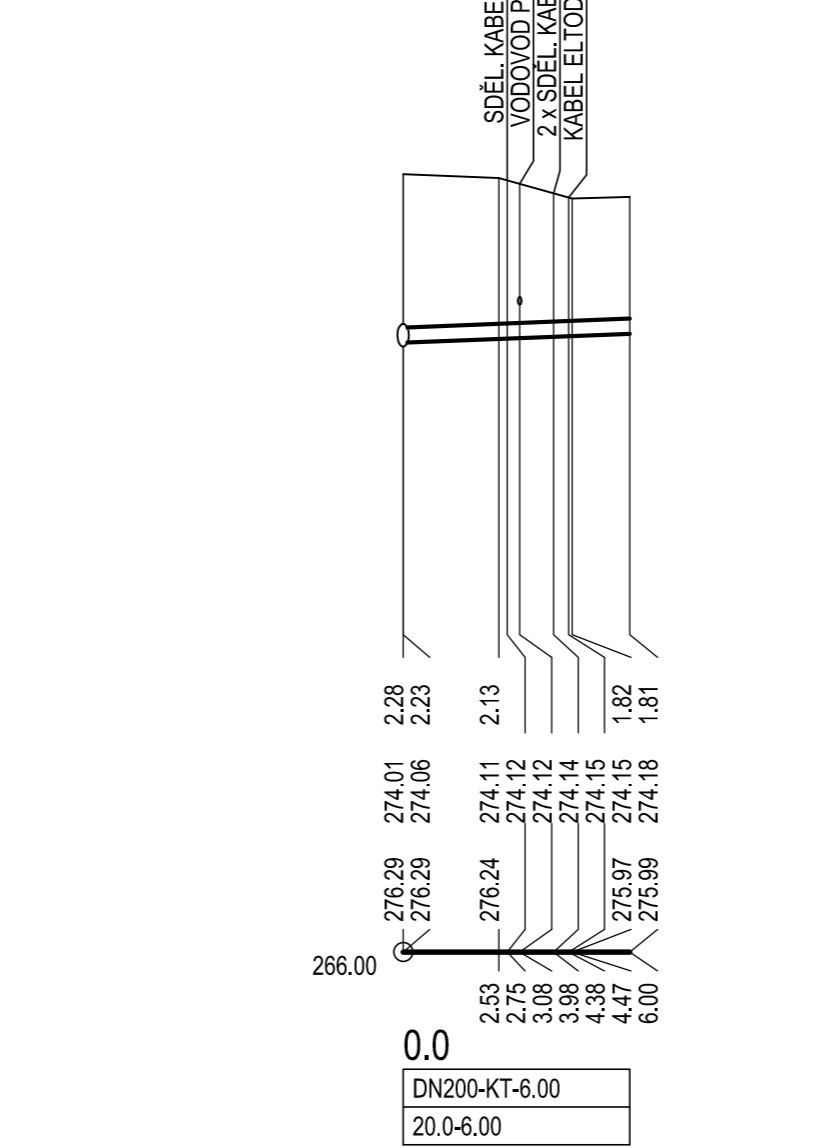
HLOUBKA DNA POTRUBÍ	6.06
KÓTA DNA POTRUBÍ	276.24
KÓTA PŮVODNÍHO TERÉNU	266.00
SROVNÁVACÍ ROVINA	276.29
STANIČNĚNÍ [km]	0.0
PROFIL [mm]-MATERIÁL-DĚLKA [m]	DN200-KT-6.06
SKLON [promile]-DĚLKA [m]	19.8-6.06

ULICE
DRUH POVRCHU
VZDALENOSTI ŠACHET
OZNAČENÍ ŠACHET

SMĚROVÉ POMĚRY

MĚŘITKA 1:200/100

č.p. 623
G1 - st. 51,03 m, ul. Osvobození



PROVĚST BEZÝKOPOVOU TECHNOLOGII

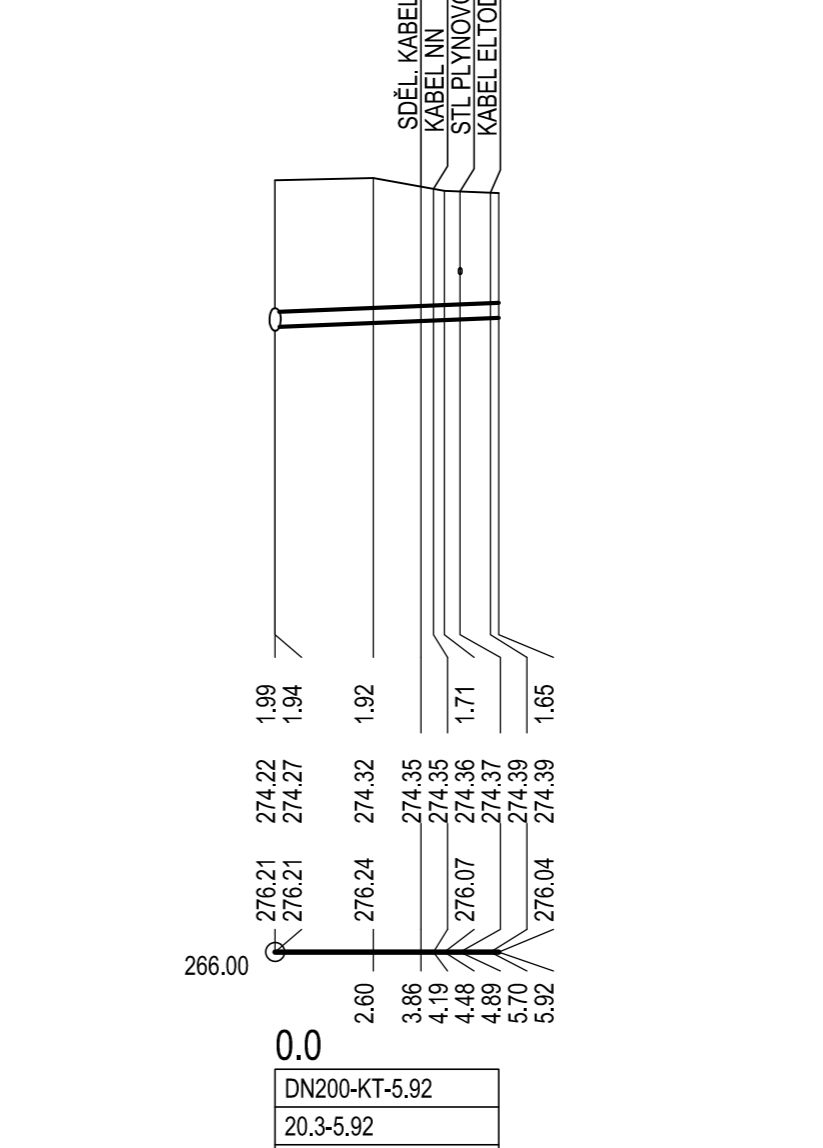
HLOUBKA DNA POTRUBÍ	6.00
KÓTA DNA POTRUBÍ	276.24
KÓTA PŮVODNÍHO TERÉNU	266.00
SROVNÁVACÍ ROVINA	276.29
STANIČNĚNÍ [km]	0.0
PROFIL [mm]-MATERIÁL-DĚLKA [m]	DN200-KT-6.00
SKLON [promile]-DĚLKA [m]	20.0-6.00

ULICE
DRUH POVRCHU
VZDALENOSTI ŠACHET
OZNAČENÍ ŠACHET

SMĚROVÉ POMĚRY

MĚŘITKA 1:200/100

č.p. 208
G1 - st. 65,90 m, ul. Osvobození



PROVĚST BEZÝKOPOVOU TECHNOLOGII

HLOUBKA DNA POTRUBÍ	5.92
KÓTA DNA POTRUBÍ	276.24
KÓTA PŮVODNÍHO TERÉNU	266.00
SROVNÁVACÍ ROVINA	276.29
STANIČNĚNÍ [km]</	