

ULICE  
DRUH POVRCHU  
VZDALENOST  
OZNAČENÍ SÁCHET

SMĚROVÉ POMĚRY

MĚŘÍTKA 1:200/100

č.p. 228  
B3 - st. 31,92 m, ul. Budyňská

PROVĚST BEZÝKOPOVOU TECHNOLOGII

HĚLUBKA DŇA POTRUBÍ

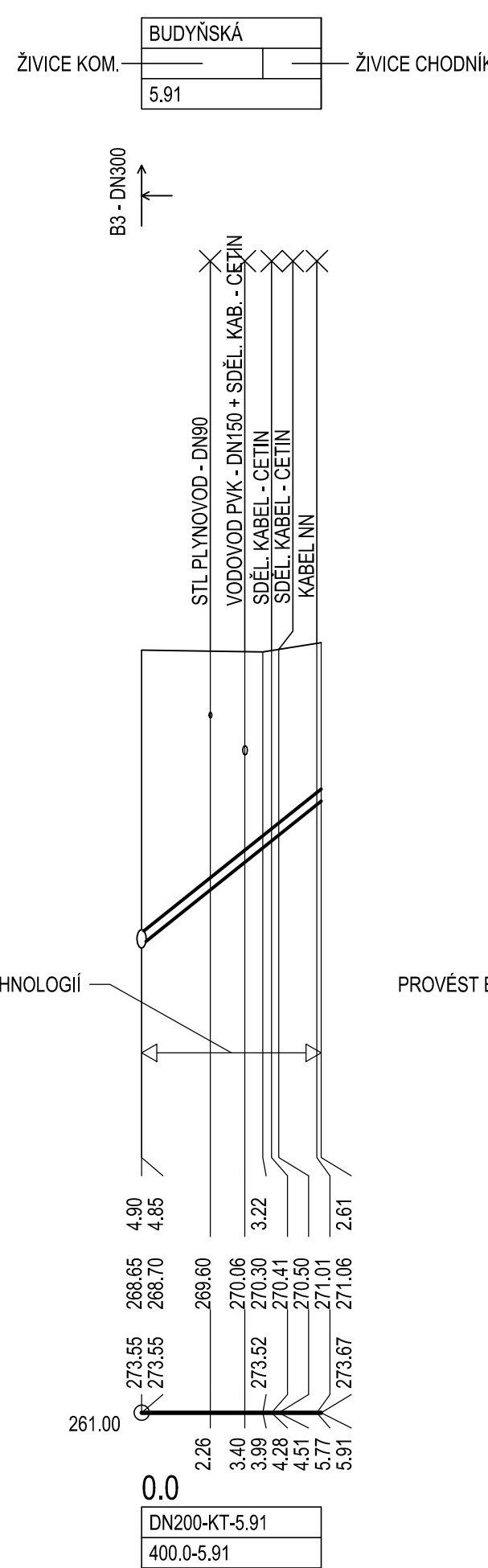
KÓTA DŇA POTRUBÍ

KÓTA PŮVODNÍHO TERÉNU

SROVNÁVACÍ ROVINA

STANIČENÍ [km/m]

PROFIL [mm] MATERIÁL-DĚLKA [m]  
SKLON [promile] x DĚLKA [m]



BUDYŇSKÁ  
ŽIVICE KOM. 4.14 ŽIVICE CHODNÍK

SMĚROVÉ POMĚRY

MĚŘÍTKA 1:200/100

č.p. 378  
B3 - st. 40,93 m, ul. Budyňská

PROVĚST BEZÝKOPOVOU TECHNOLOGII

HĚLUBKA DŇA POTRUBÍ

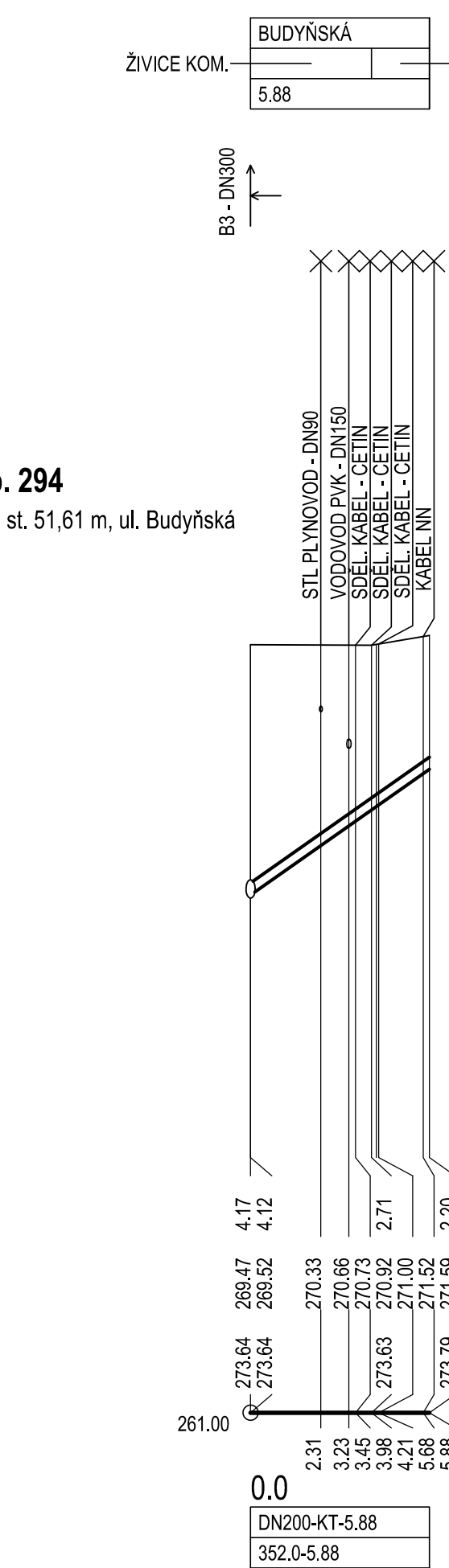
KÓTA DŇA POTRUBÍ

KÓTA PŮVODNÍHO TERÉNU

SROVNÁVACÍ ROVINA

STANIČENÍ [km/m]

PROFIL [mm] MATERIÁL-DĚLKA [m]  
SKLON [promile] x DĚLKA [m]



BUDYŇSKÁ  
ŽIVICE KOM. 5.88 ŽIVICE CHODNÍK

SMĚROVÉ POMĚRY

MĚŘÍTKA 1:200/100

č.p. 294  
B3 - st. 51,61 m, ul. Budyňská

PROVĚST BEZÝKOPOVOU TECHNOLOGII

HĚLUBKA DŇA POTRUBÍ

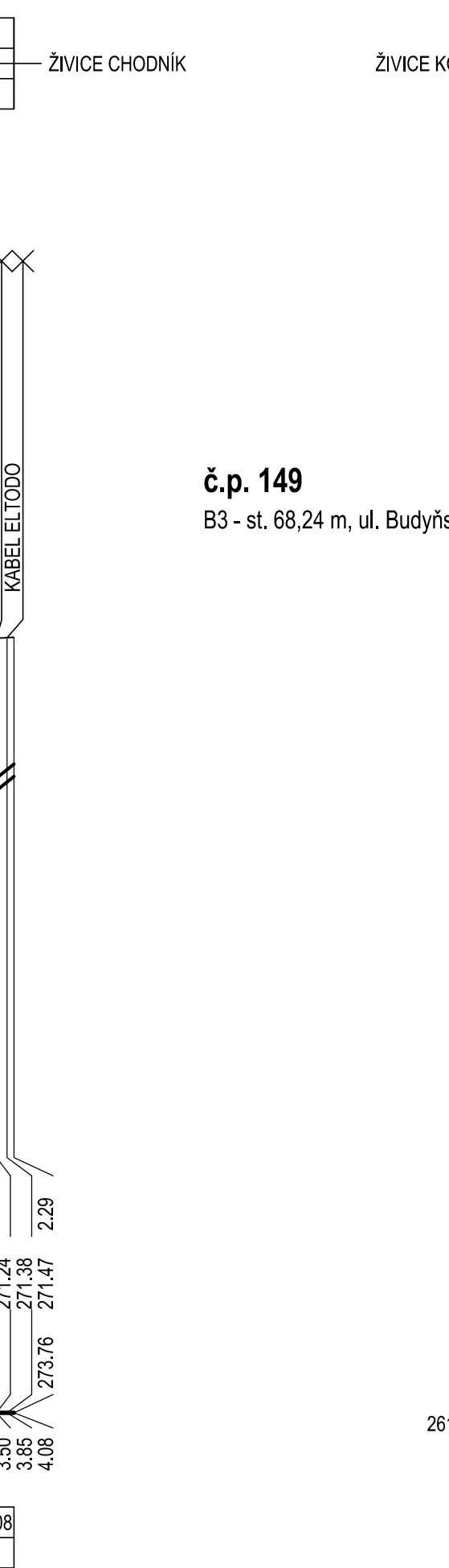
KÓTA DŇA POTRUBÍ

KÓTA PŮVODNÍHO TERÉNU

SROVNÁVACÍ ROVINA

STANIČENÍ [km/m]

PROFIL [mm] MATERIÁL-DĚLKA [m]  
SKLON [promile] x DĚLKA [m]



BUDYŇSKÁ  
ŽIVICE KOM. 4.08 ŽIVICE CHODNÍK

SMĚROVÉ POMĚRY

MĚŘÍTKA 1:200/100

č.p. 148  
B3 - st. 62,54 m, ul. Budyňská

PROVĚST BEZÝKOPOVOU TECHNOLOGII

HĚLUBKA DŇA POTRUBÍ

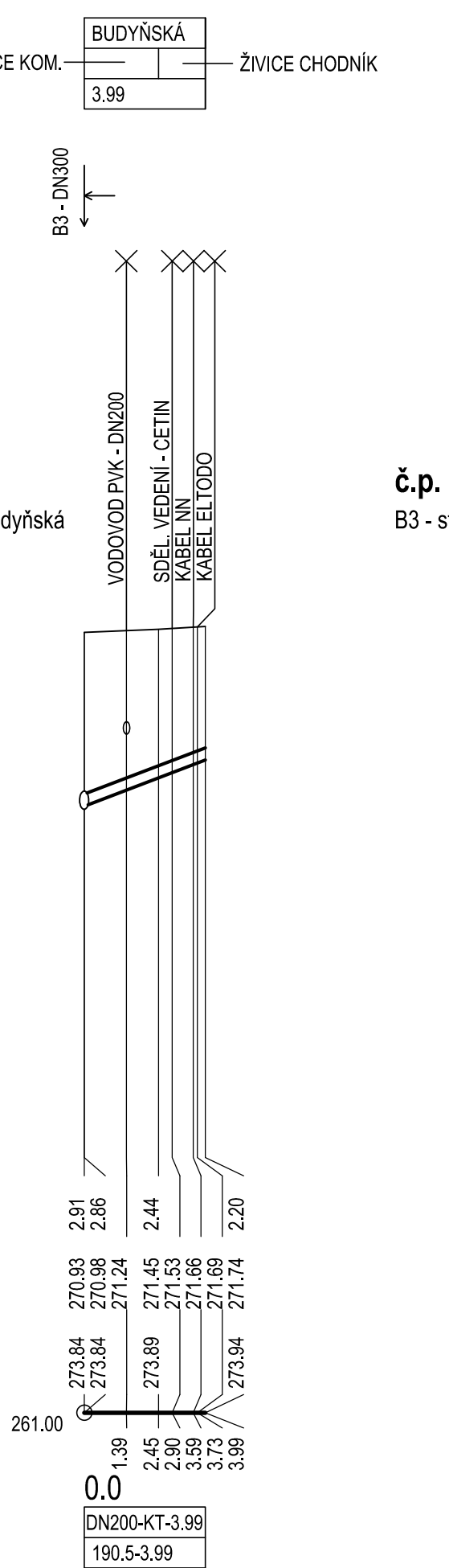
KÓTA DŇA POTRUBÍ

KÓTA PŮVODNÍHO TERÉNU

SROVNÁVACÍ ROVINA

STANIČENÍ [km/m]

PROFIL [mm] MATERIÁL-DĚLKA [m]  
SKLON [promile] x DĚLKA [m]



BUDYŇSKÁ  
ŽIVICE KOM. 4.07 ŽIVICE CHODNÍK

SMĚROVÉ POMĚRY

MĚŘÍTKA 1:200/100

č.p. 149  
B3 - st. 68,24 m, ul. Budyňská

PROVĚST BEZÝKOPOVOU TECHNOLOGII

HĚLUBKA DŇA POTRUBÍ

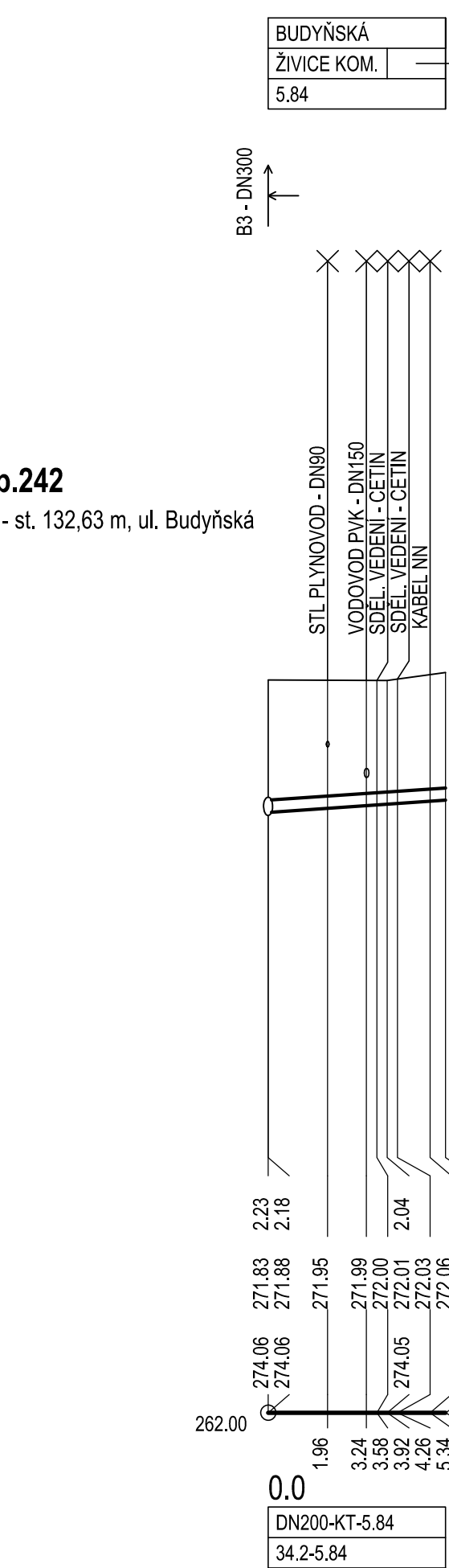
KÓTA DŇA POTRUBÍ

KÓTA PŮVODNÍHO TERÉNU

SROVNÁVACÍ ROVINA

STANIČENÍ [km/m]

PROFIL [mm] MATERIÁL-DĚLKA [m]  
SKLON [promile] x DĚLKA [m]



BUDYŇSKÁ  
ŽIVICE KOM. 3.99 ŽIVICE CHODNÍK

SMĚROVÉ POMĚRY

MĚŘÍTKA 1:200/100

č.p. 150  
B3 - st. 101,82 m, ul. Budyňská

PROVĚST BEZÝKOPOVOU TECHNOLOGII

HĚLUBKA DŇA POTRUBÍ

KÓTA DŇA POTRUBÍ

KÓTA PŮVODNÍHO TERÉNU

SROVNÁVACÍ ROVINA

STANIČENÍ [km/m]

PROFIL [mm] MATERIÁL-DĚLKA [m]  
SKLON [promile] x DĚLKA [m]



BUDYŇSKÁ  
ŽIVICE KOM. 3.83 ŽIVICE CHODNÍK

SMĚROVÉ POMĚRY

MĚŘÍTKA 1:200/100

č.p. 151  
B3 - st. 122,26 m, ul. Budyňská

PROVĚST BEZÝKOPOVOU TECHNOLOGII

HĚLUBKA DŇA POTRUBÍ

KÓTA DŇA POTRUBÍ

KÓTA PŮVODNÍHO TERÉNU

SROVNÁVACÍ ROVINA

STANIČENÍ [km/m]

PROFIL [mm] MATERIÁL-DĚLKA [m]  
SKLON [promile] x DĚLKA [m]



BUDYŇSKÁ  
ŽIVICE KOM. 5.84 ŽIVICE CHODNÍK

SMĚROVÉ POMĚRY

MĚŘÍTKA 1:200/100

č.p. 242  
B3 - st. 132,63 m, ul. Budyňská

PROVĚST BEZÝKOPOVOU TECHNOLOGII

HĚLUBKA DŇA POTRUBÍ

KÓTA DŇA POTRUBÍ

KÓTA PŮVODNÍHO TERÉNU

SROVNÁVACÍ ROVINA

STANIČENÍ [km/m]

PROFIL [mm] MATERIÁL-DĚLKA [m]  
SKLON [promile] x DĚLKA [m]



ULICE  
DRUH POVRCHU  
VZDALENOST  
OZNAČENÍ SÁCHET

SMĚROVÉ POMĚRY

MĚŘÍTKA 1:200/100

č.p. 288  
B3a - st. 24,49 m, ul. Budyňská

HĚLUBKA DŇA POTRUBÍ

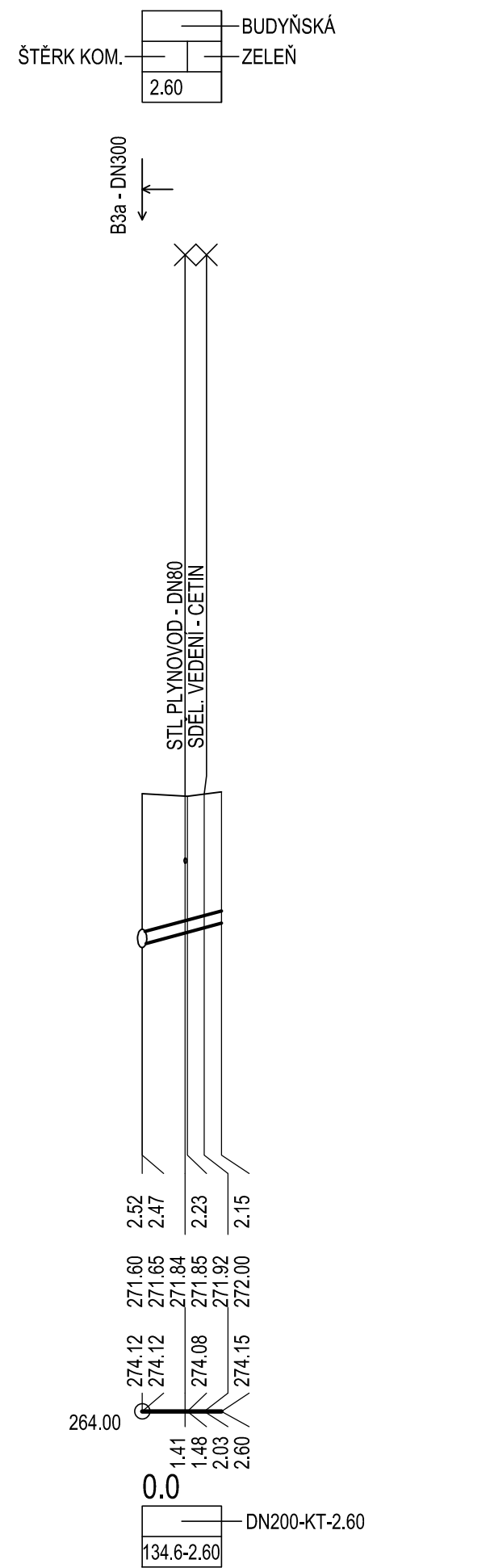
KÓTA DŇA POTRUBÍ

KÓTA PŮVODNÍHO TERÉNU

SROVNÁVACÍ ROVINA

STANIČENÍ [km/m]

PROFIL [mm] MATERIÁL-DĚLKA [m]  
SKLON [promile] x DĚLKA [m]



BUDYŇSKÁ  
ŠTĚRK KOM. 3.38 ŽIVICE CHODNÍK

SMĚROVÉ POMĚRY

MĚŘÍTKA 1:200/100

č.p. 213  
B3a - st. 26,81 m, ul. Budyňská

HĚLUBKA DŇA POTRUBÍ

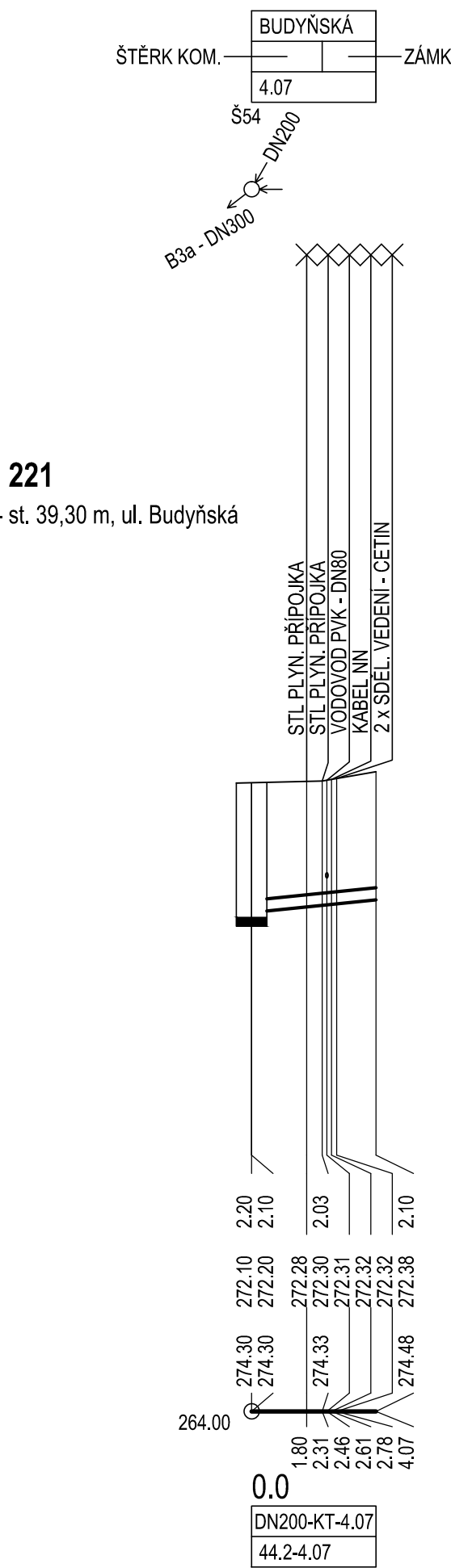
KÓTA DŇA POTRUBÍ

KÓTA PŮVODNÍHO TERÉNU

SROVNÁVACÍ ROVINA

STANIČENÍ [km/m]

PROFIL [mm] MATERIÁL-DĚLKA [m]  
SKLON [promile] x DĚLKA [m]



BUDYŇSKÁ  
ŠTĚRK KOM. 4.07 ŽIVICE CHODNÍK

SMĚROVÉ POMĚRY

MĚŘÍTKA 1:200/100

č.p. 221  
B3a - st. 39,30 m, ul. Budyňská

HĚLUBKA DŇA POTRUBÍ

KÓTA DŇA POTRUBÍ

KÓTA PŮVODNÍHO TERÉNU

SROVNÁVACÍ ROVINA

STANIČENÍ [km/m]

PROFIL [mm] MATERIÁL-DĚLKA [m]  
SKLON [promile] x DĚLKA [m]



BUDYŇSKÁ  
ŠTĚRK KOM. 3.66 ŽIVICE CHODNÍK

SMĚROVÉ POMĚRY

MĚŘÍTKA 1:200/100

č.p. 203  
B3a - st. 39,30 m, ul. Budyňská

HĚLUBKA DŇA POTRUBÍ

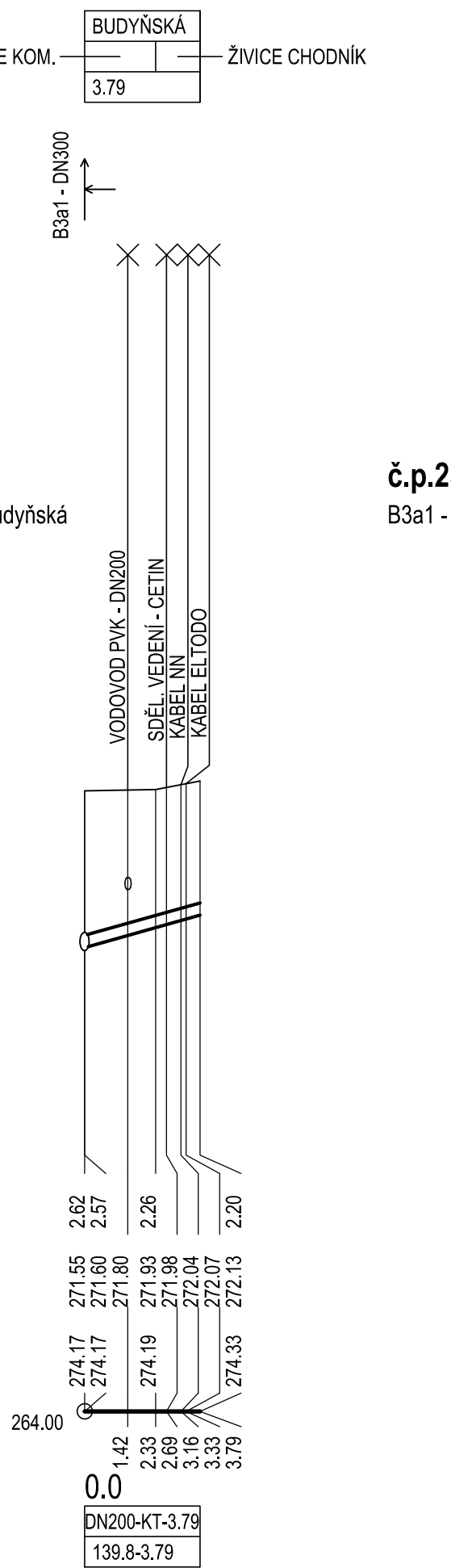
KÓTA DŇA POTRUBÍ

KÓTA PŮVODNÍHO TERÉNU

SROVNÁVACÍ ROVINA

STANIČENÍ [km/m]

PROFIL [mm] MATERIÁL-DĚLKA [m]  
SKLON [promile] x DĚLKA [m]



BUDYŇSKÁ  
ŽIVICE KOM. 3.59 ŽIVICE CHODNÍK

SMĚROVÉ POMĚRY

MĚŘÍTKA 1:200/100

č.p. 17  
B3a1 - st. 33,44 m, ul. Budyňská

HĚLUBKA DŇA POTRUBÍ

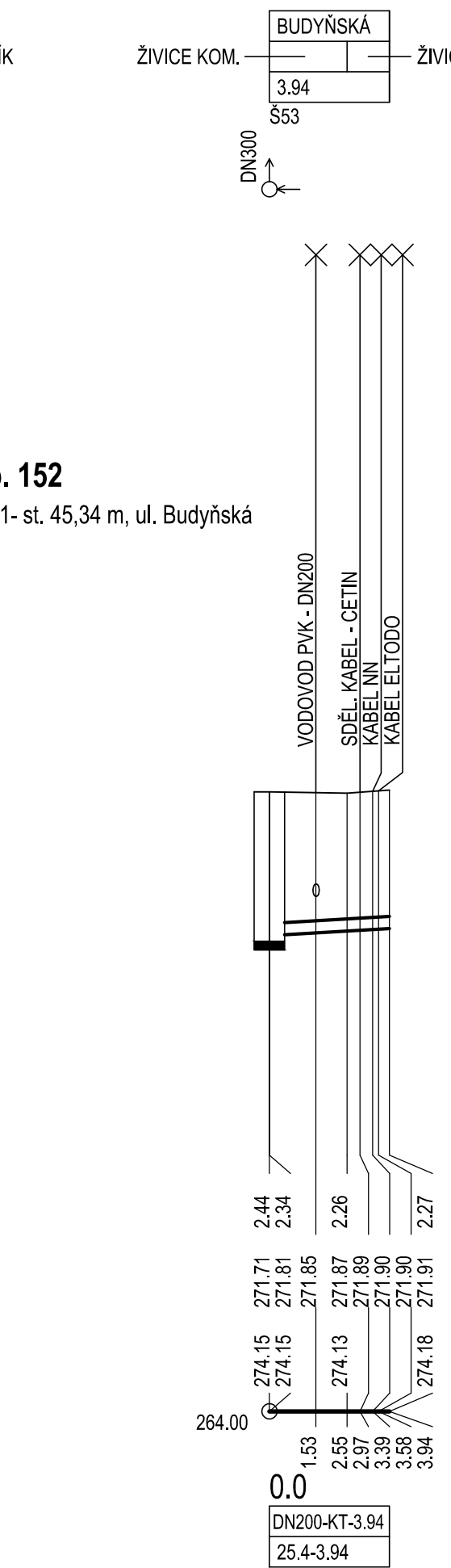
KÓTA DŇA POTRUBÍ

KÓTA PŮVODNÍHO TERÉNU

SROVNÁVACÍ ROVINA

STANIČENÍ [km/m]

PROFIL [mm] MATERIÁL-DĚLKA [m]  
SKLON [promile] x DĚLKA [m]



BUDYŇSKÁ  
ŽIVICE KOM. 3.79 ŽIVICE CHODNÍK

SMĚROVÉ POMĚRY

MĚŘÍTKA 1:200/100

č.p. 232  
B3a1 - st. 35,68 m, ul. Budyňská

HĚLUBKA DŇA POTRUBÍ

KÓTA DŇA POTRUBÍ

KÓTA PŮVODNÍHO TERÉNU

SROVNÁVACÍ ROVINA

STANIČENÍ [km/m]

PROFIL [mm] MATERIÁL-DĚLKA [m]  
SKLON [promile] x DĚLKA [m]



BUDYŇSKÁ  
ŽIVICE KOM. 5.99 ŽIVICE CHODNÍK

SMĚROVÉ POMĚRY

MĚŘÍTKA 1:200/100

č.p. 152  
B3a1 - st. 45,34 m, ul. Budyňská

HĚLUBKA DŇA POTRUBÍ

KÓTA DŇA POTRUBÍ

KÓTA PŮVODNÍHO TERÉNU

SROVNÁVACÍ ROVINA

STANIČENÍ [km/m]

PROFIL [mm] MATERIÁL-DĚLKA [m]  
SKLON [promile] x DĚLKA [m]



PŘÍPOJKY STOKY B3 8 ks  
PŘÍPOJKY STOKY B3a 4 ks  
PŘÍPOJKY STOKY B3a1 4 ks

S-JTSK Bpv

ZMĚNY/REVIZE DATUM	INVESTOR: Hlavní město Praha IČ: 00064581 Marianské náměstí 2 110 00 Praha 1		
GENERÁLNÍ PROJEKTANT PROJEKTOVÁ KANCELÁŘ <b>AGA - LETIŠTĚ</b> ATELIER: HRABÁKOVA 21, 148 00 PRAHA 11 ING. P. ČMÍS, IČO: 46357653 ING. T. ČULÍK, ING. J. SOCHA, IČO: C248357653 TEL: +420 241 481 270, TEL: +420 211 151 474, E-MAIL: ags@aga-letiste.cz	OBJEDNATEL: MHMP / OTV		
PROJEKTANT: ING. MICHAEL KNOTEK	VYPRACOVAL: ING. TOMÁŠ KNOTEK	KONTROLOVAL: ING. MICHAEL KNOTEK	ZPRACOVATEL: <b>AGA - LETIŠTĚ</b> PROJEKTOVÁ KANCELÁŘ
STAVBA: č. 3106 TV SUCHDOL etapa 0002 BUDOVEC 2. část	ZAKÁZK. ČÍSLO: 4071/500	FORMÁT: 10 A4	PARE:
OBJEKT: KANALIZAČNÍ PŘÍPOJKY	DATUM: 03. 2016	STUPEŇ: DRS	MĚŘÍTKO: 1:200/100
NÁZEV PŘÍLOHY: PODELNÉ PROFILY PŘÍPOJEK STOK B3, B3a, B3a1	ČÁST: D2	PŘÍL. Č.:	7

DOCUMENTAČNĚ UŽÍVAT POUZE VE SMYSLU PŘÍBLIŽNĚ SHODNÝ O DĚL. VÝKRES, O JEHO ČÁST. MŮŽE BÝT KOPÍROVÁN NEBO JINÝM ZPŮSOBEM ROZŠŘOVÁVÁN POUZE PO PŘEDCHOZÍM SOUHLASÍ AGA4684 s.r.o.