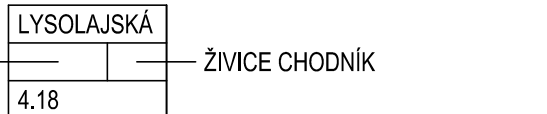
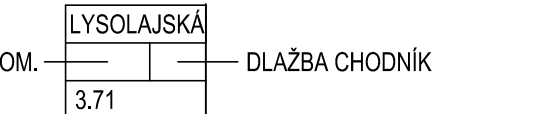
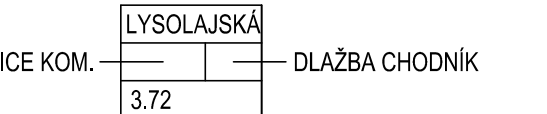
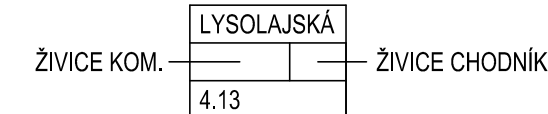
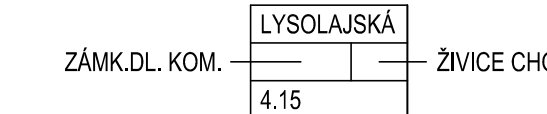


ULICE  
DRUH POVRCHU  
VZDÁLENOST



MĚŘÍTKA 1:200/100

č.p.145

B2 - stan. 34,35 m, ul. Lysolajská

č.p.142

B2 - stan. 59,71 m, ul. Lysolajská

č.p.132

B2 - st. 62,93 m, ul. Lysolajská

č.p.143

B2 - st. 64,72 m, ul. Lysolajská

č.p.143

B2 - st. 65,72 m, ul. Lysolajská

č.p.142

B2 - st.101,61 m, ul. Lysolajská

č.p.134

B2 - st. 102,21 m, ul. Lysolajská

č.p.141

B2 - st. 109,13 m, ul. Lysolajská

č.p.135

B2 - st.112,34 m, ul. Lysolajská

č.p.136

B2 - st.128,45 m, ul. Lysolajská

č.p.140

B2 - st. 140,87 m, ul. Suchdolská

č.p.137

B2 - st.159,63 m, ul. Lysolajská

HĹOUBKA DNA POTRUBÍ

KÓTA DNA POTRUBÍ

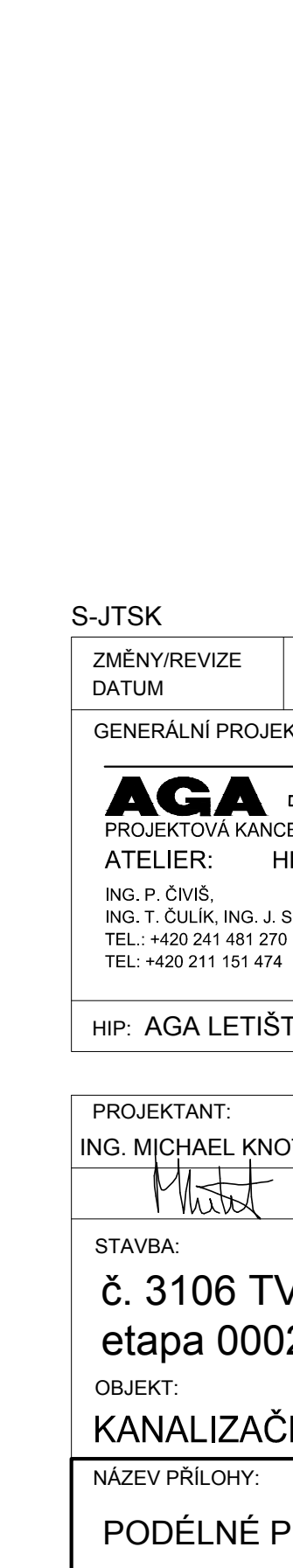
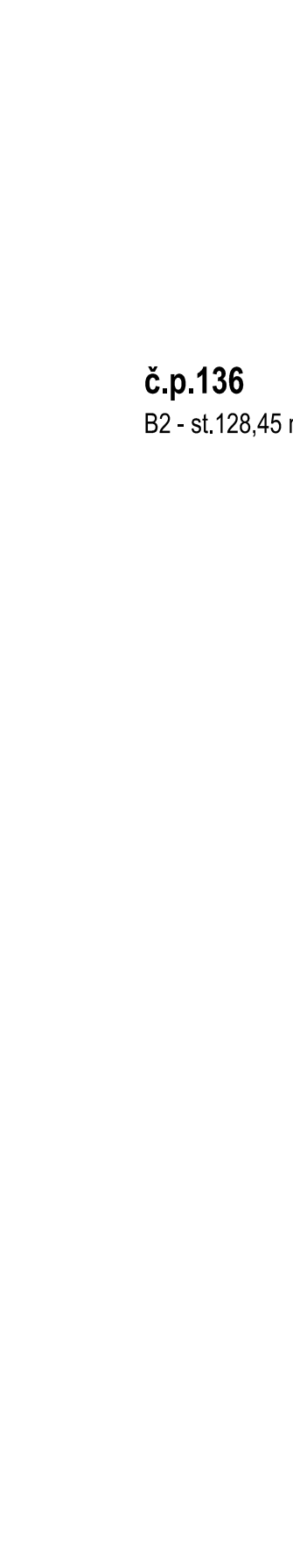
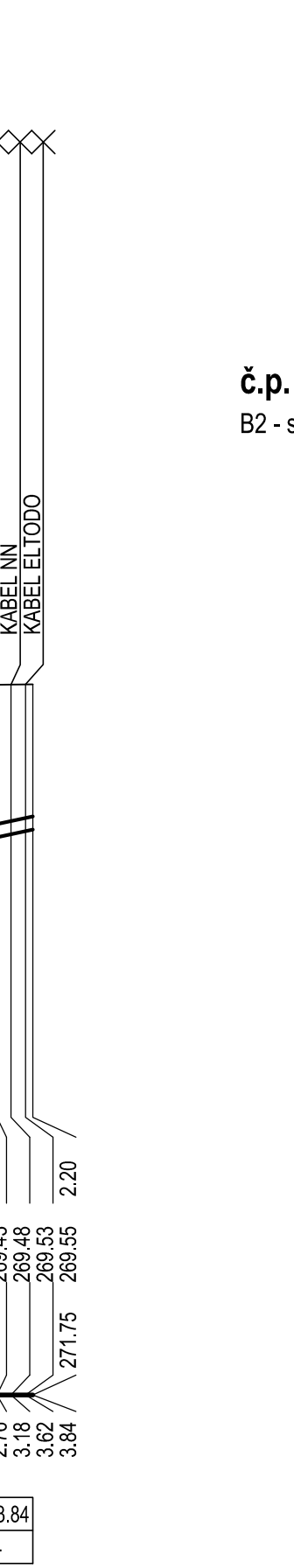
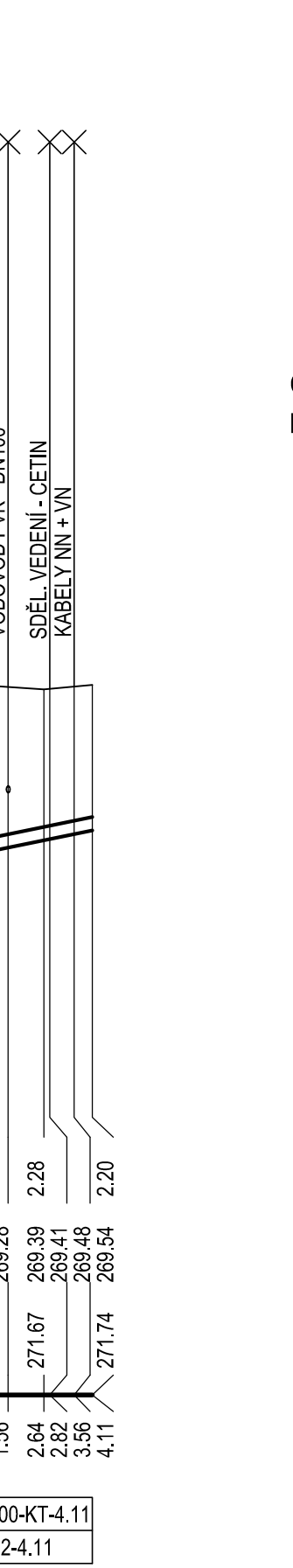
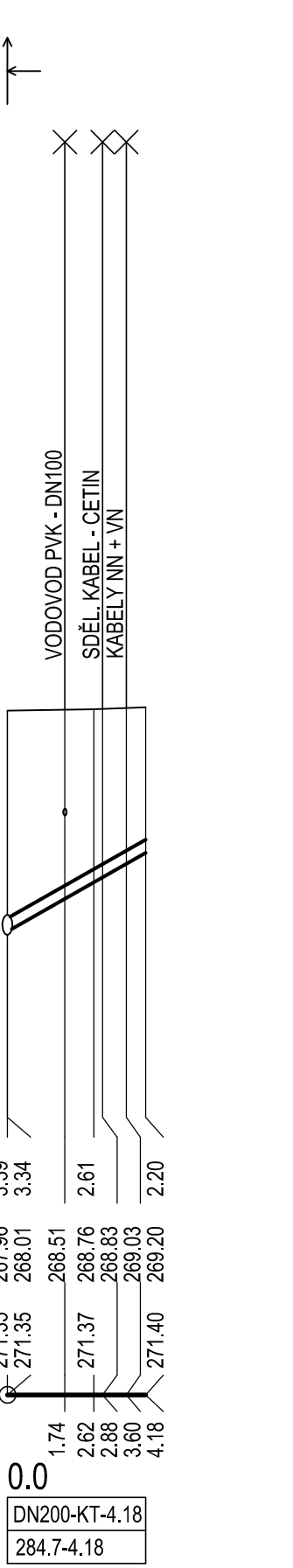
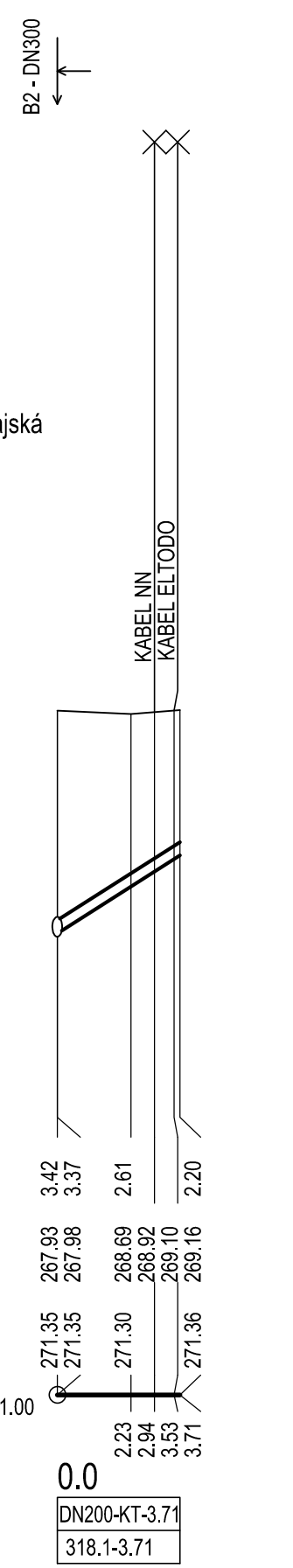
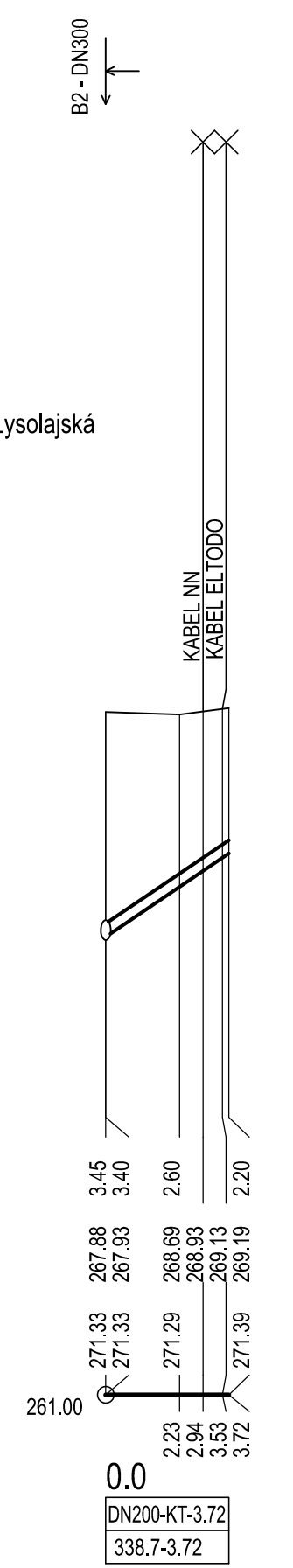
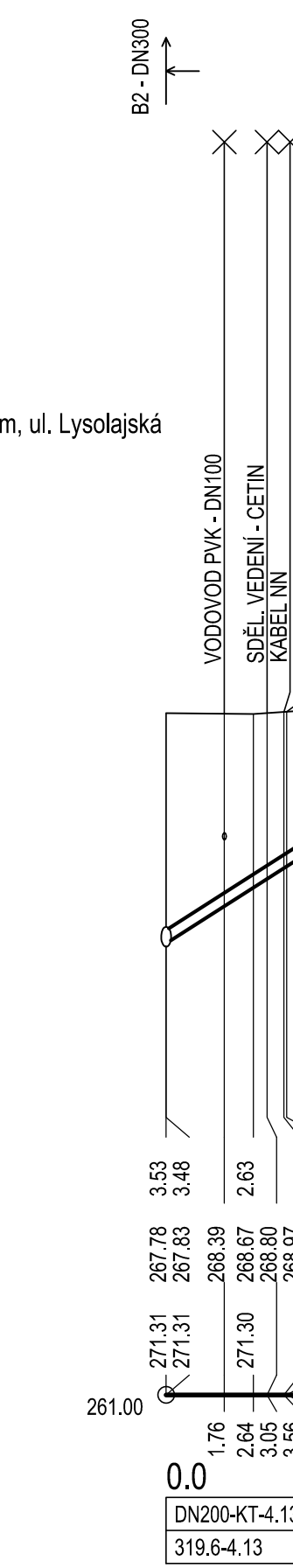
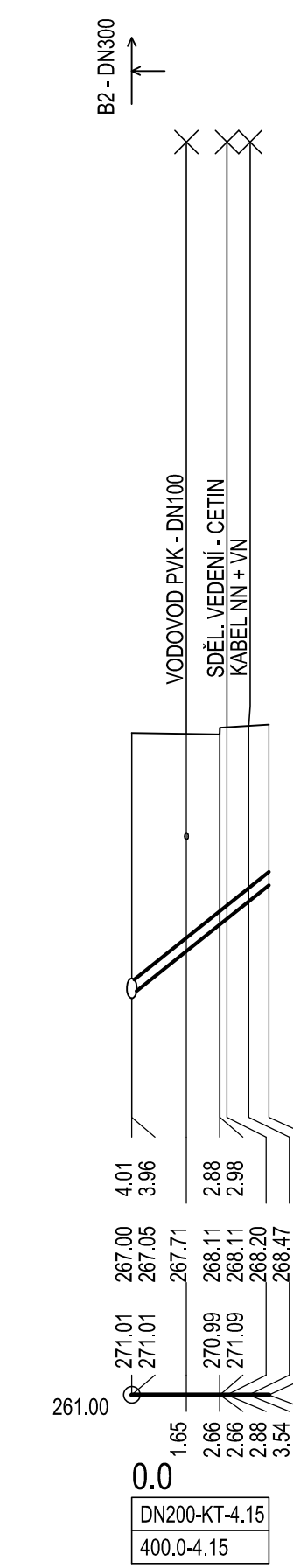
KÓTA PŮVODNÍHO TERÉNU

SROVNÁVACÍ ROVINA

STANIČENÍ [km/m]

PROFIL[mm]-MATERIÁL-DĚLKA[m]

SKLON[promile]-DĚLKA[m]



PŘÍPOJKY STOKY B2 12 ks

S-JTSK Bpv

ZMĚNY/REVIZE DATUM			
GENERÁLNÍ PROJEKTANT <b>AGA - LETIŠTĚ</b> PROJEKTOVÁ KANCELÁŘ s.r.o. ATELIER: HRABÁKOVA 21, 148 00 PRAHA 11 ING. P. ČIVÍS ING. T. ČULÍK TEL.: +420 241 481 270 TEL.: +420 211 151 474		INVESTOR: Hlavní město Praha IČ: 00064581 Mariánské náměstí 2 110 00 Praha 1	
HIP: AGA LETIŠTĚ s.r.o.		OBJEDNATEL: MHMP / OTV	
PROJEKTANT: ING. MICHAEL KNOTEK	VYPRACOVAL: ING. TOMÁŠ KNOTEK	KONTROLOVAL: ING. MICHAEL KNOTEK	ZPRACOVATEL: <b>AGA - LETIŠTĚ</b> PROJEKTOVÁ KANCELÁŘ s.r.o.
STAVBA: č. 3106 TV SUCHDOL etapa 0002 BUDOVEC 2. část		ZAKÁZK. ČÍSLO: 4071/500	FORMÁT: 7 A4
OBJEKT: KANALIZAČNÍ PŘÍPOJKY		DATUM: 03. 2016	PARÉ: 7 A4
MĚŘÍTKO: 1:200/100		STUPĚŇ: DRS	
NÁZEV PŘÍLOHY: PODÉLNÉ PROFILY PŘÍPOJEK STOKY B2		ČÁST: D2	PŘÍL. Č.: 6
DOKUMENTACE JE UŽÍVAT POUZE VE SMYSLU PŘÍSLUŠNÉ SMLOUVY O DÍLO. VYKRES. ČI JEHO ČÁST. MŮŽE BYT KOPÍROVÁN NEBO JINÝM ZPŮSOBEM ROZŠÍŘOVÁN POUZE PO PŘEDCHOZÍM SOUHLASÍ AGA-LETIS.TE s.r.o.			