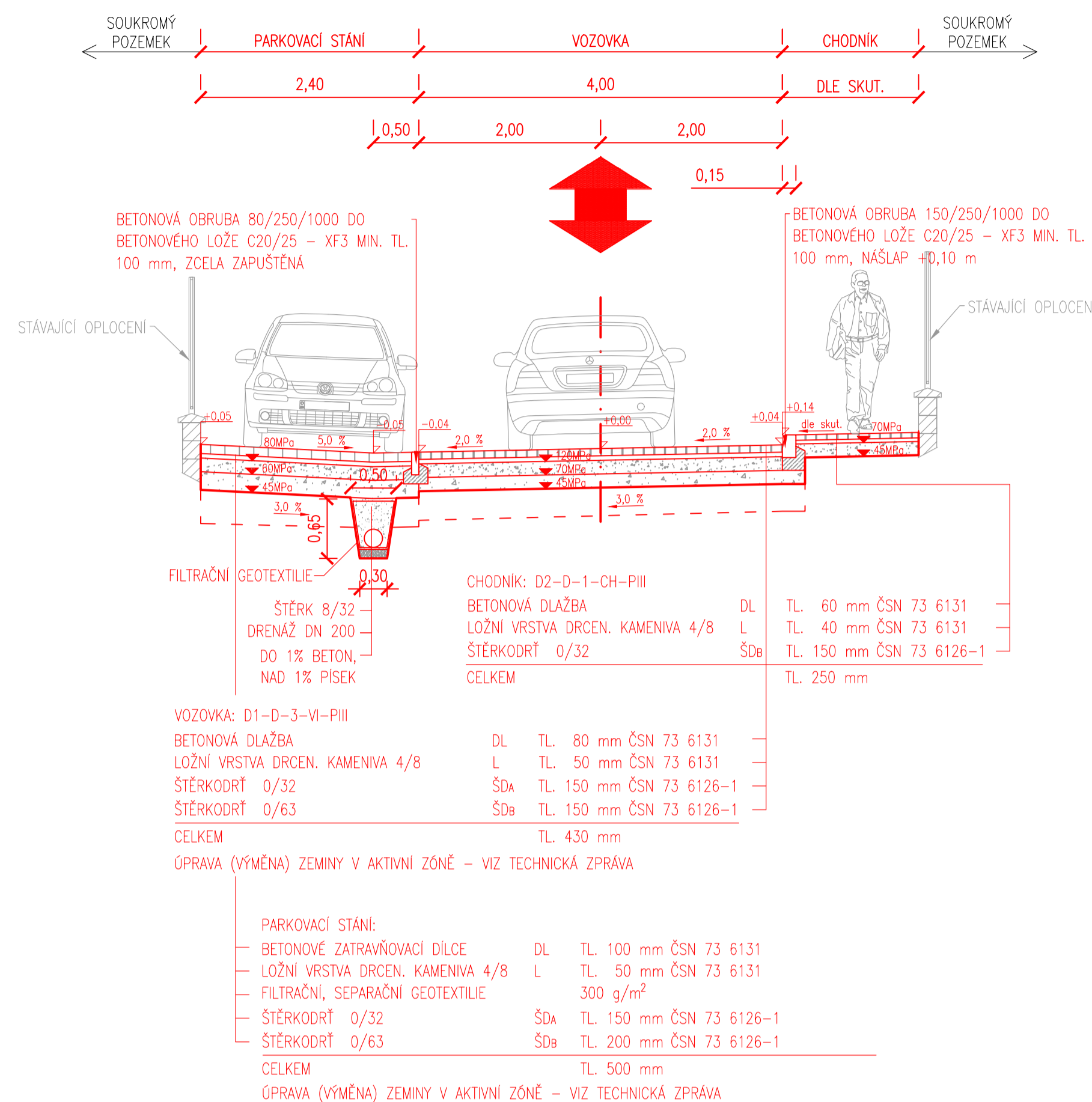


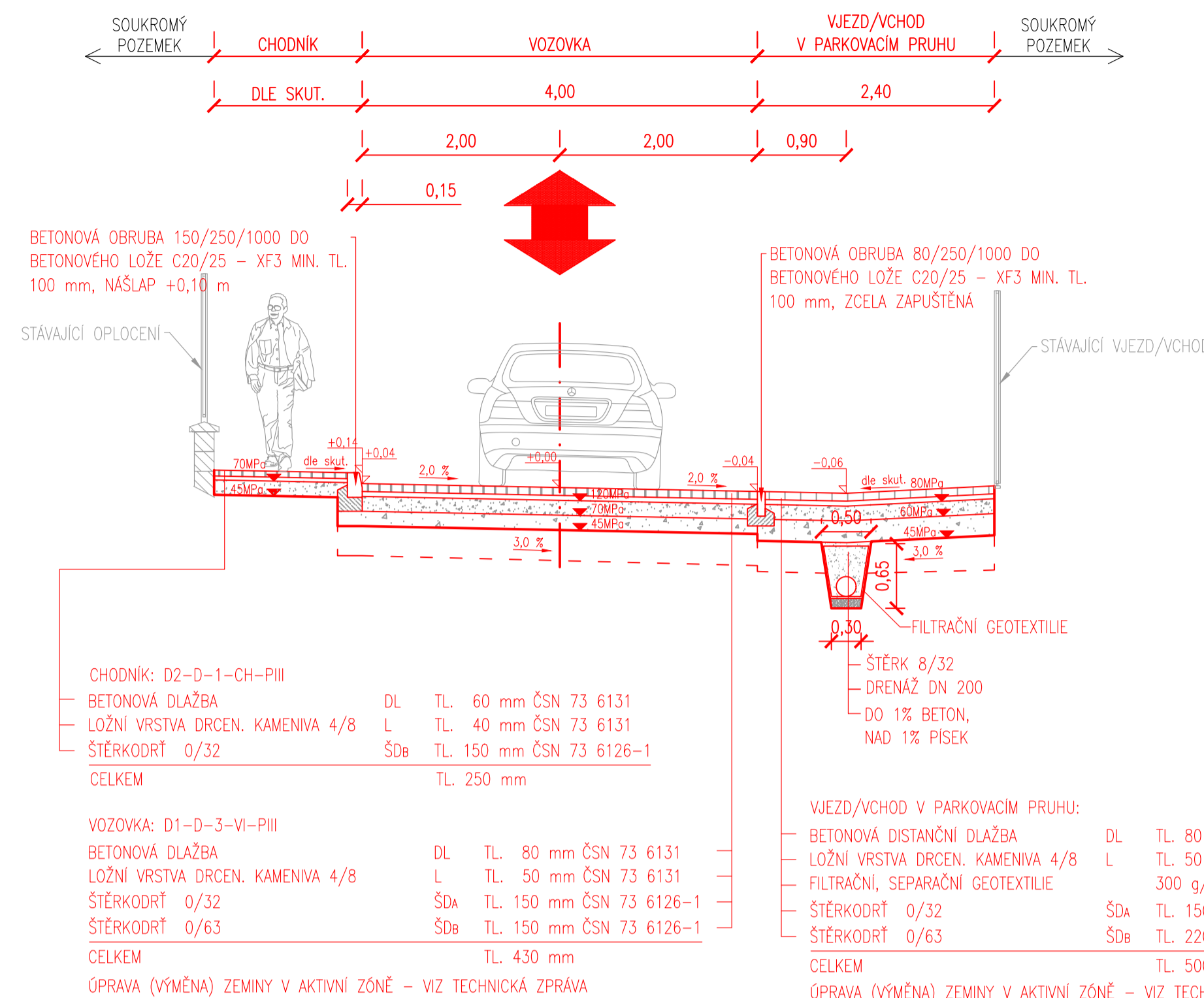
## VZOROVÝ PŘÍČNÝ ŘEZ 1

Ulice LYSOLAJSKÁ



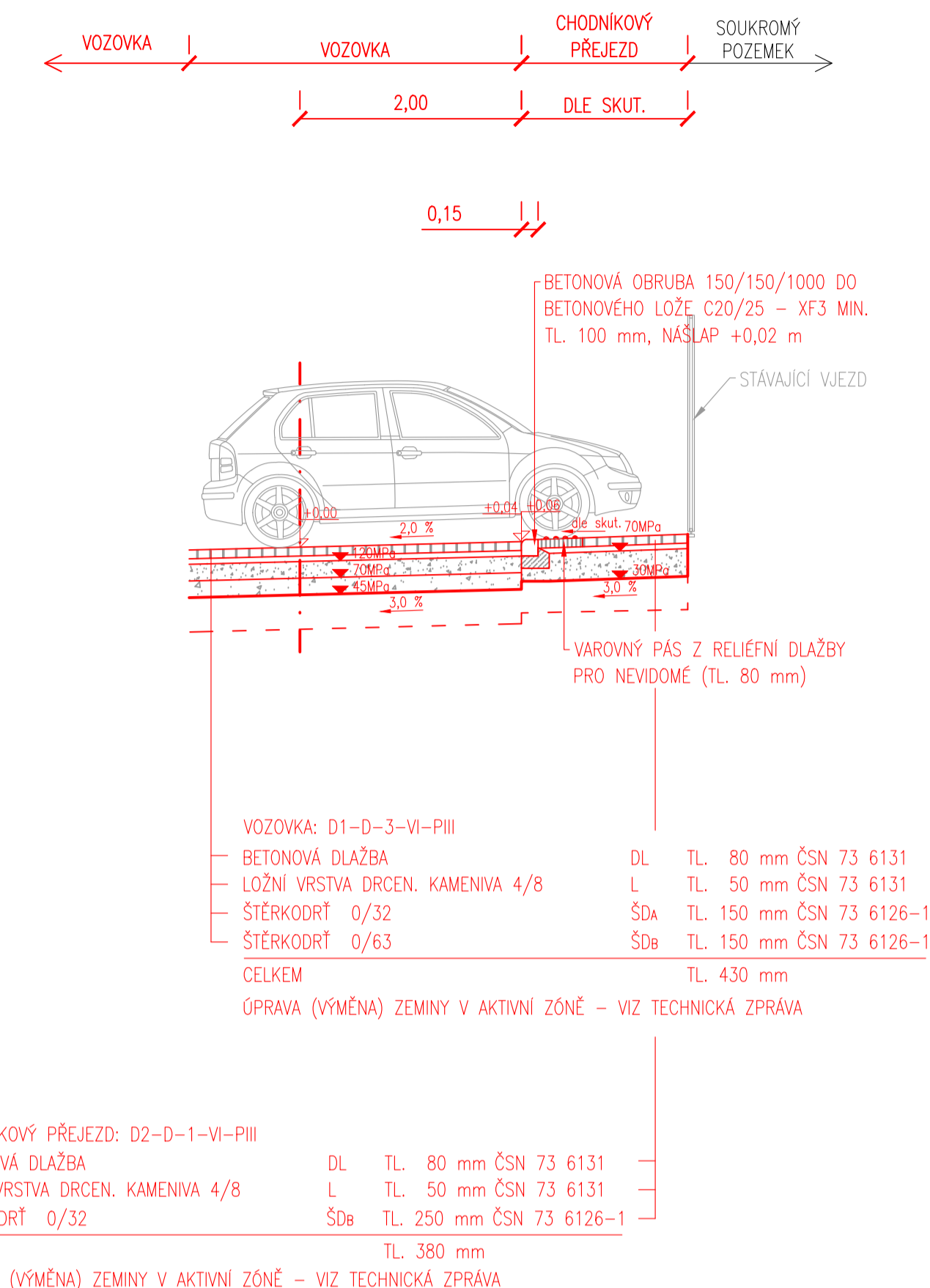
## VZOROVÝ PŘÍČNÝ ŘEZ 2

Ulice MÁJOVÁ



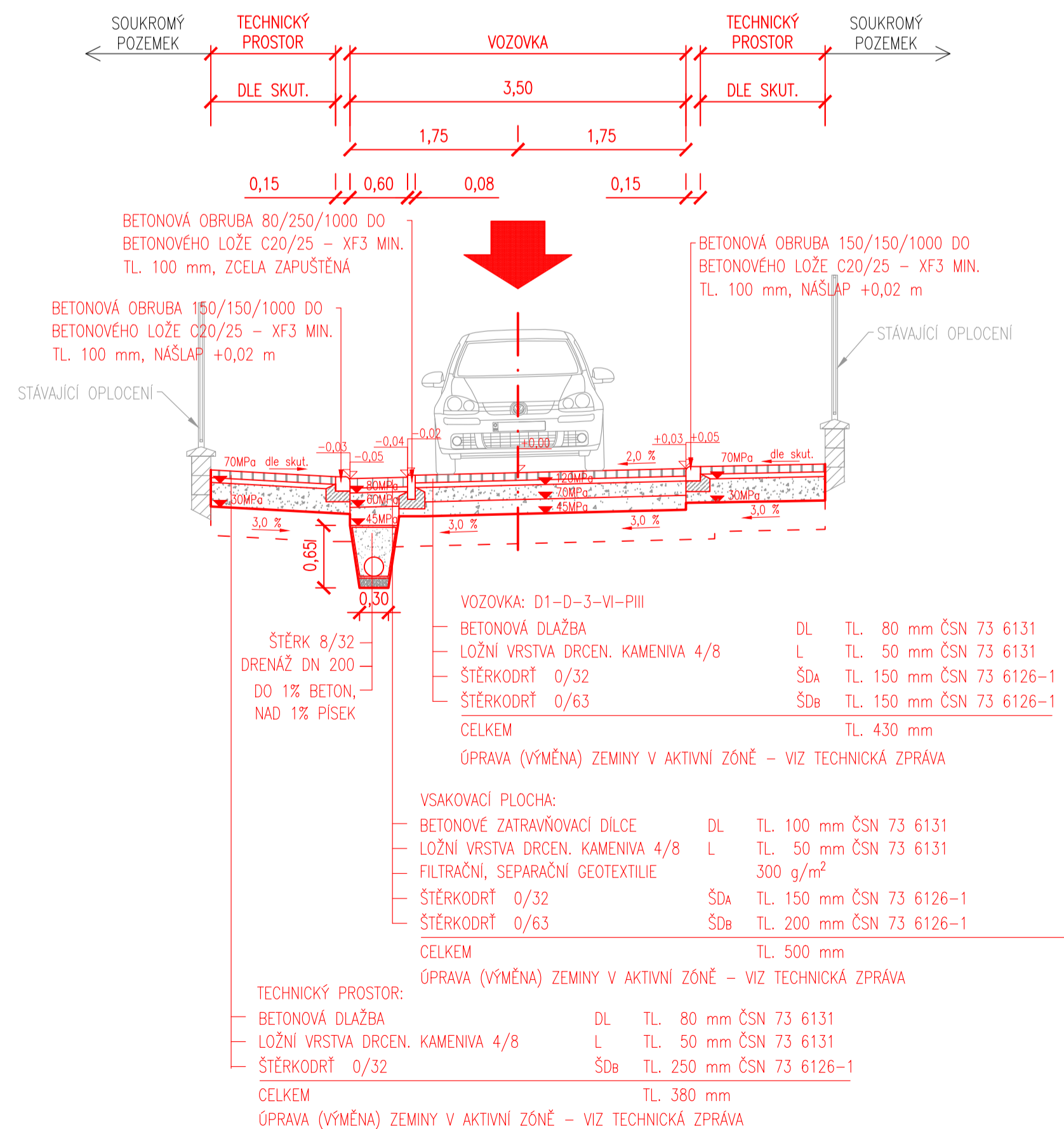
## VZOROVÝ PŘÍČNÝ ŘEZ 3

Chodníkový přejezd



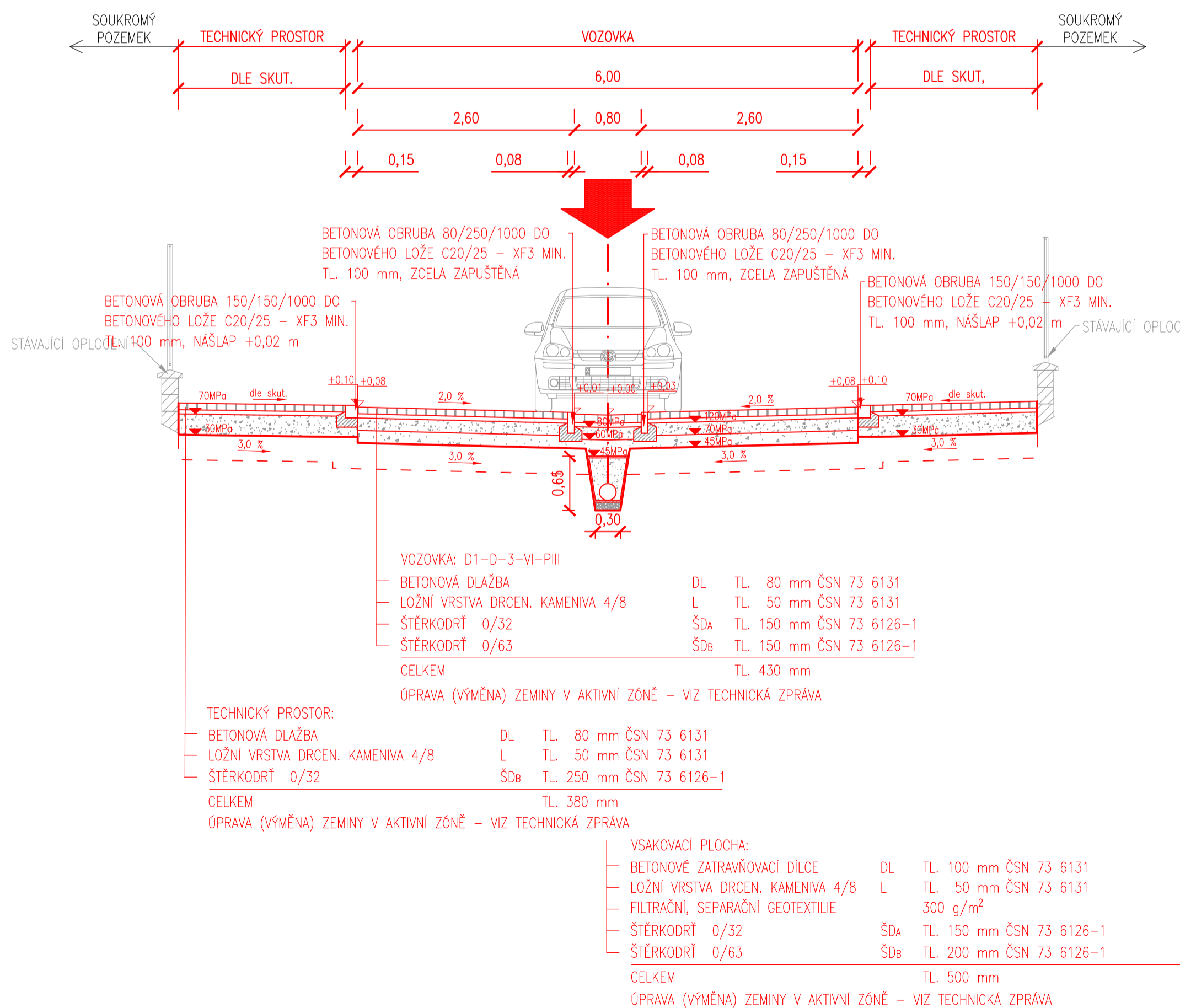
## VZOROVÝ PŘÍČNÝ ŘEZ 4

Ulice VÝJEZDNÍ



## VZOROVÝ PŘÍČNÝ ŘEZ 5

Ulice VÝJEZDNÍ



k.ú. Suchdol (729981)

Souřadnicový systém JTSK, výškový systém Bpv

MÚ (OÚ): PRAHA 6	Kraj: Hl. m. Praha	Datum: 04/2018
Investor: Městská část Praha-Suchdol, Suchdolské náměstí 734/3, 165 00 Praha 6	Stupeň: DVZ	
Zakázka: REKONSTRUKCE KOMUNIKACÍ MÁJOVÁ, LYSOLAJSKÁ, VÝJEZDNÍ	Číslo zakázky: 4057/2018	Měřítko: 1:50
	Počet formátů A4: 8	C. kopie: -
Obsah: VZOROVÉ PŘÍČNÉ ŘEZY	Číslo přílohy: D.1.2.	Revize: -