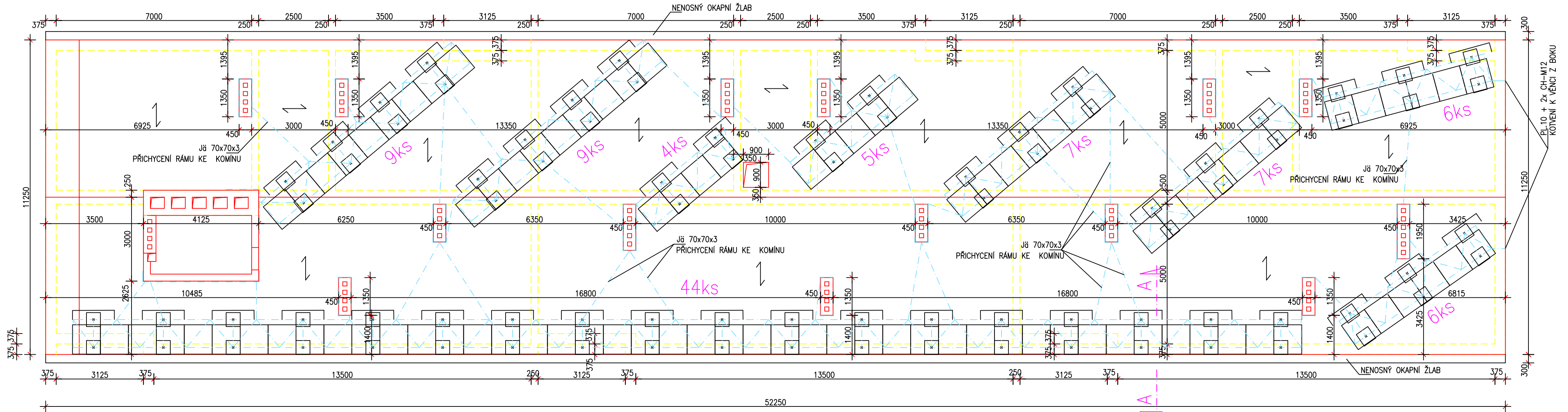


PŮDORYS 1:100

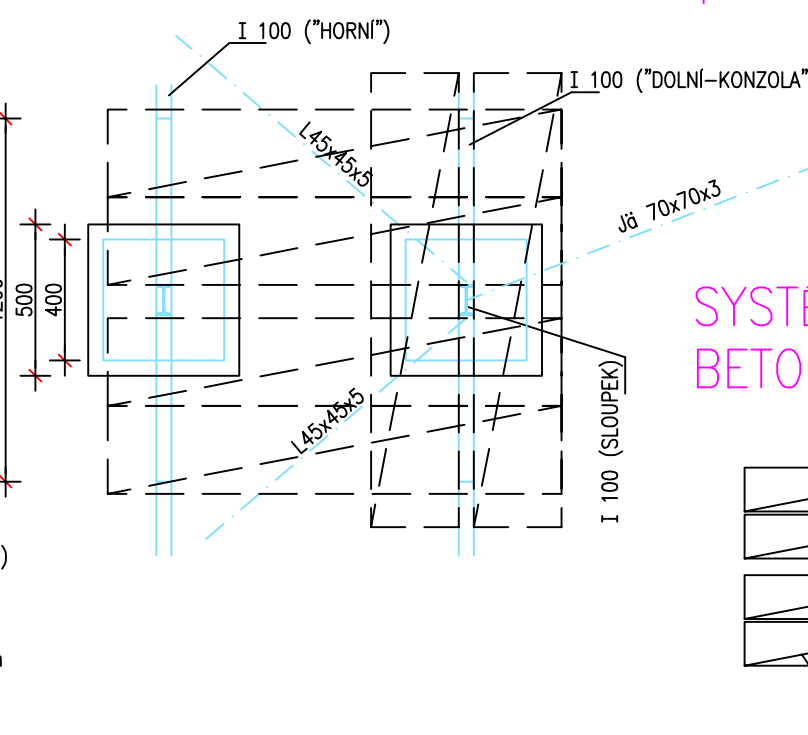
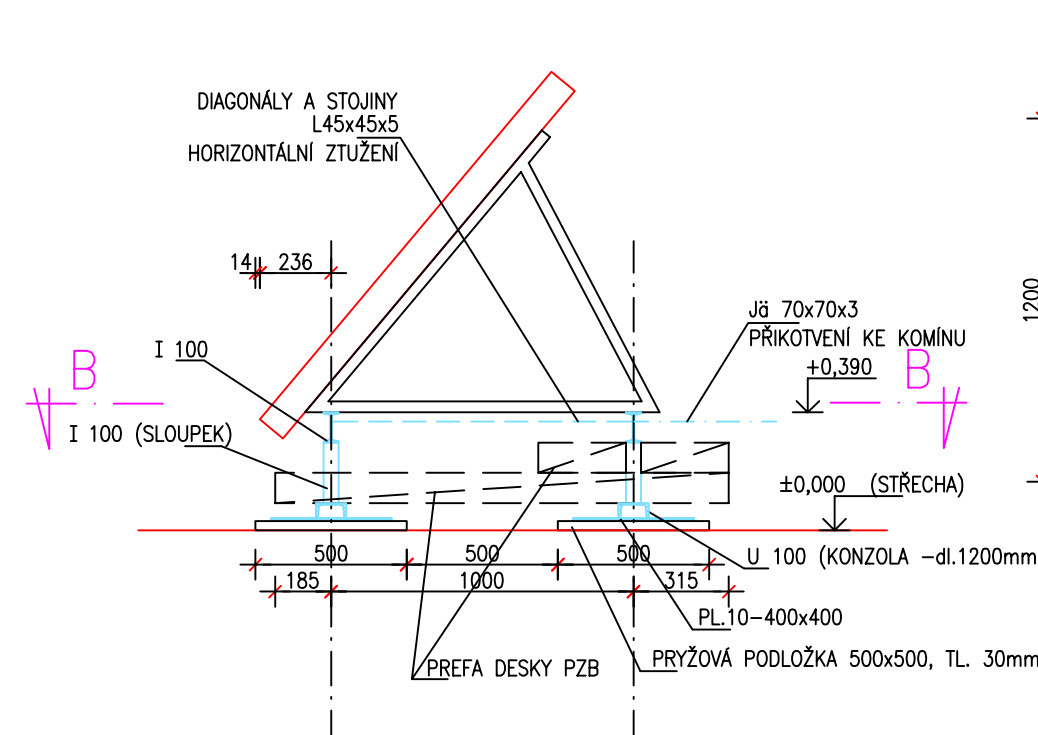
VŠECHNY ROZMĚRY NUTNO OVĚŘIT NA STAVBĚ!



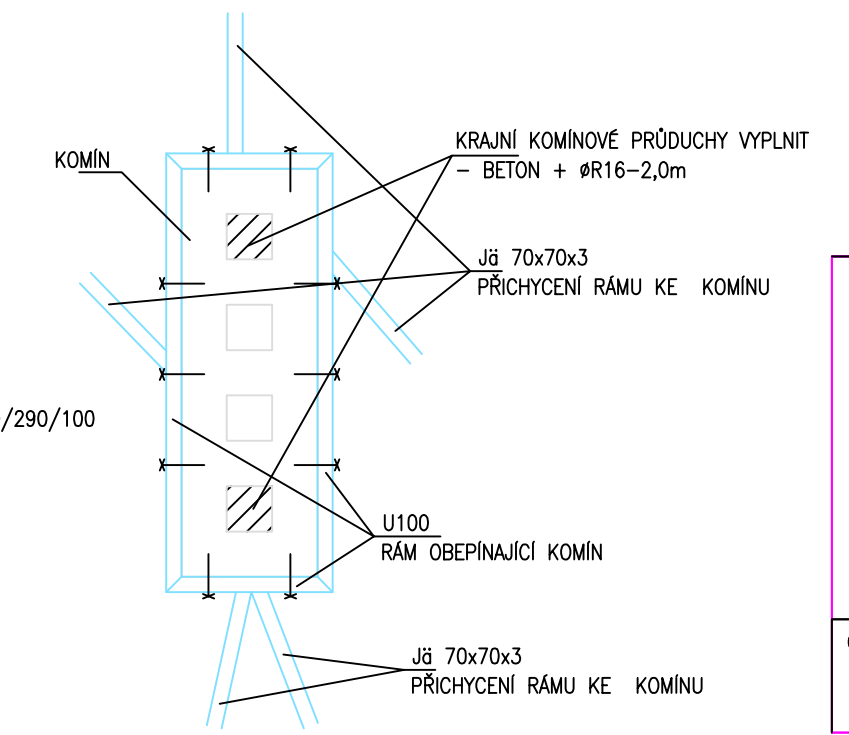
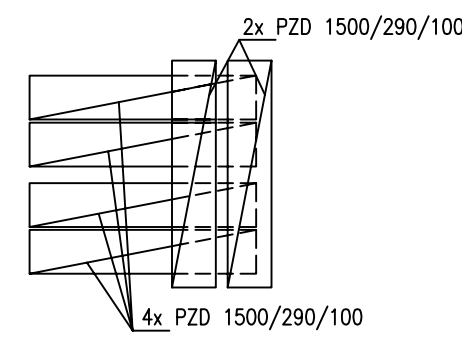
ŘEZ A-A 1:25

ŘEZ B-B 1:25

SYSTÉM KOTVENÍ SESTAV KE KOMINŮM



SYSTÉM ZATÍŽENÍ BETON. DESKAMI



OCEL S235
(ŽÁROVÝ POZINK)
97 ks FV PANELŮ

PROJEKTANT: ING.MILOŠ KARPIŠEK KRUŠOVICKÁ 5 161 00 PRAHA 6 IČO 41787285 TEL. 235 318 626	STAVBA : INSTALACE FVE STEHLÍKOVA	STUPEŇ : DSP
	MÍSTO STAVBY : STEHLÍKOVA 928-930, 165 00 PRAHA-SUCHDOL	MĚŘÍTKO : 1:100, 1:25
	INVESTOR : MĚSTSKÁ ČÁST PRAHA-SUCHDOL, SUCHDOLSKÉ NÁM. 734/3	05/2009
	VYPRACOVAL : ING. KARPIŠEK	ZAK. Č.: 0109
OBSAH : VÝKRES PODPŮRNÉ KONSTRUKCE A ZAJIŠTĚNÍ STABILITY FVE		ČÍSLO PŘÍLOHY: 1.8