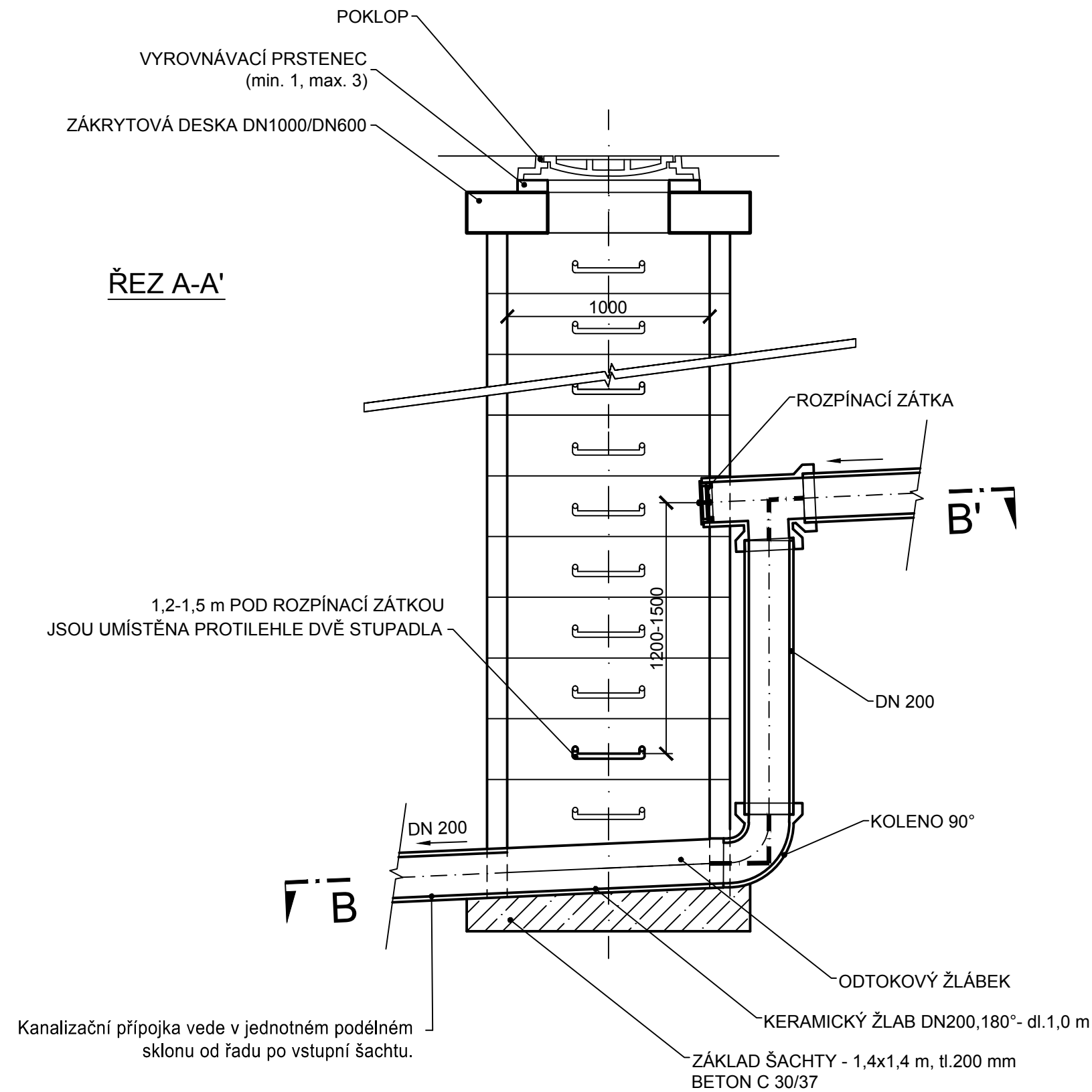
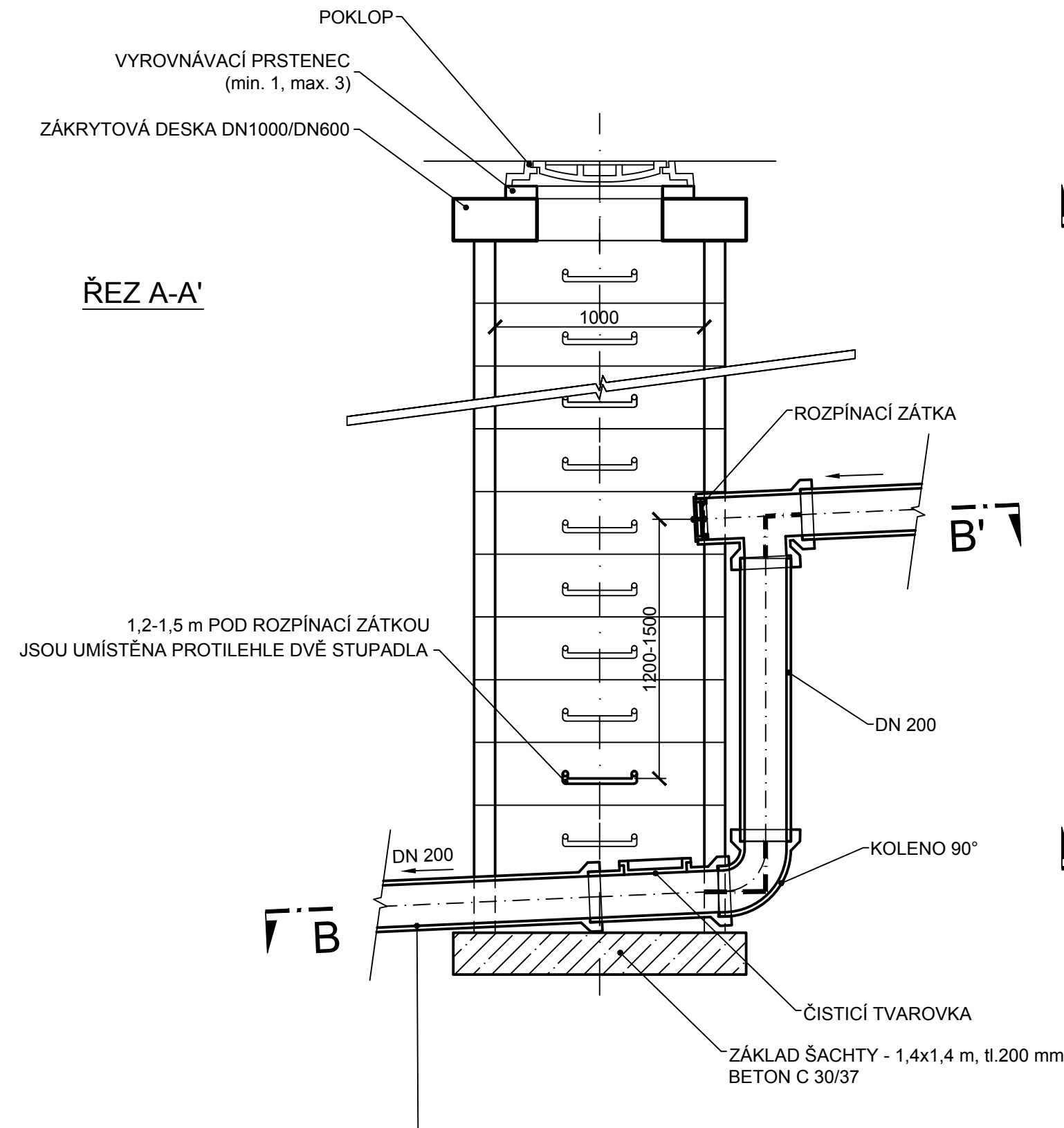


## B.) VSTUPNÍ ŠACHTA DOMOVNÍ KANALIZAČNÍ PŘÍPOJKY SE SPÁDOVÝM STUPNĚM

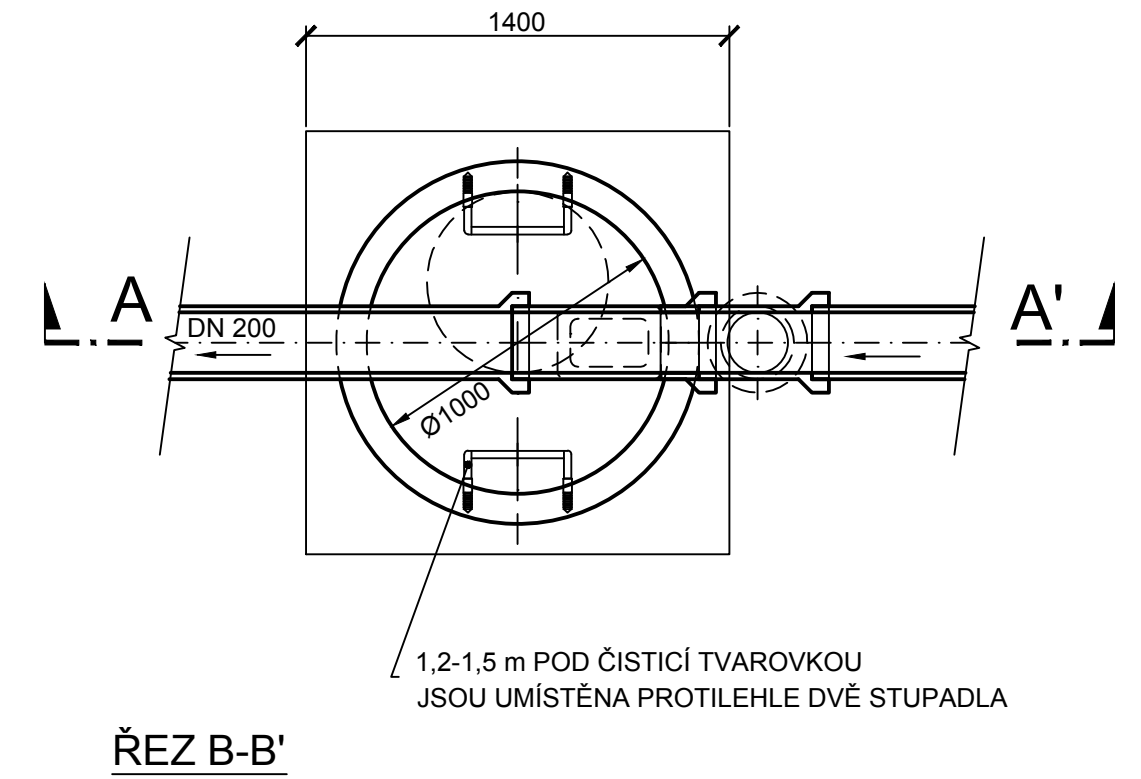
### B1.) DNO ŠACHTY S ODTOKOVÝM ŽLÁBKEM



### B2.) DNO ŠACHTY S ČISTICÍ TVAROVKOU



### B2.) DNO ŠACHTY S ČISTICÍ TVAROVKOU



### B1.) DNO ŠACHTY S ODTOKOVÝM ŽLÁBKEM

