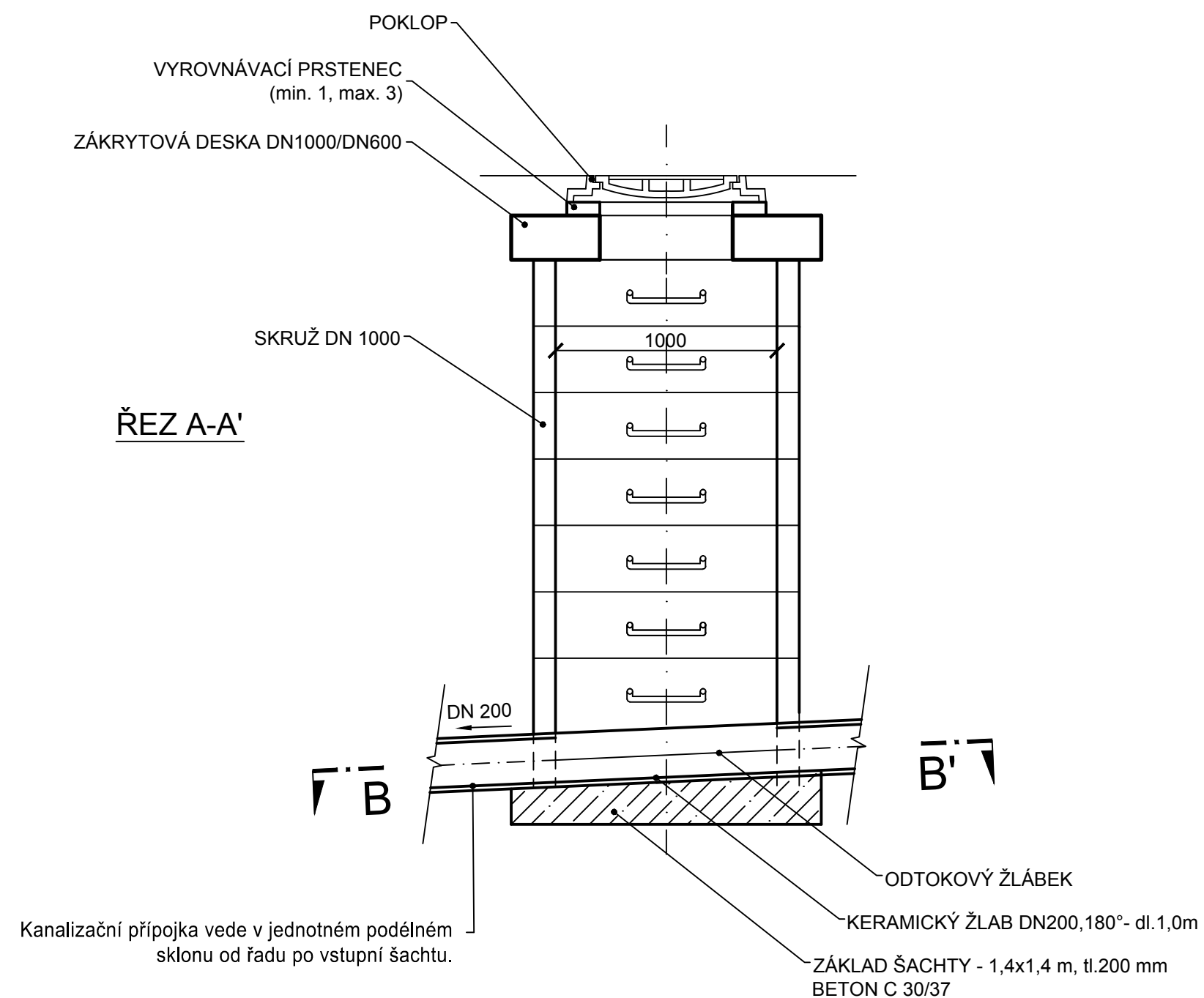
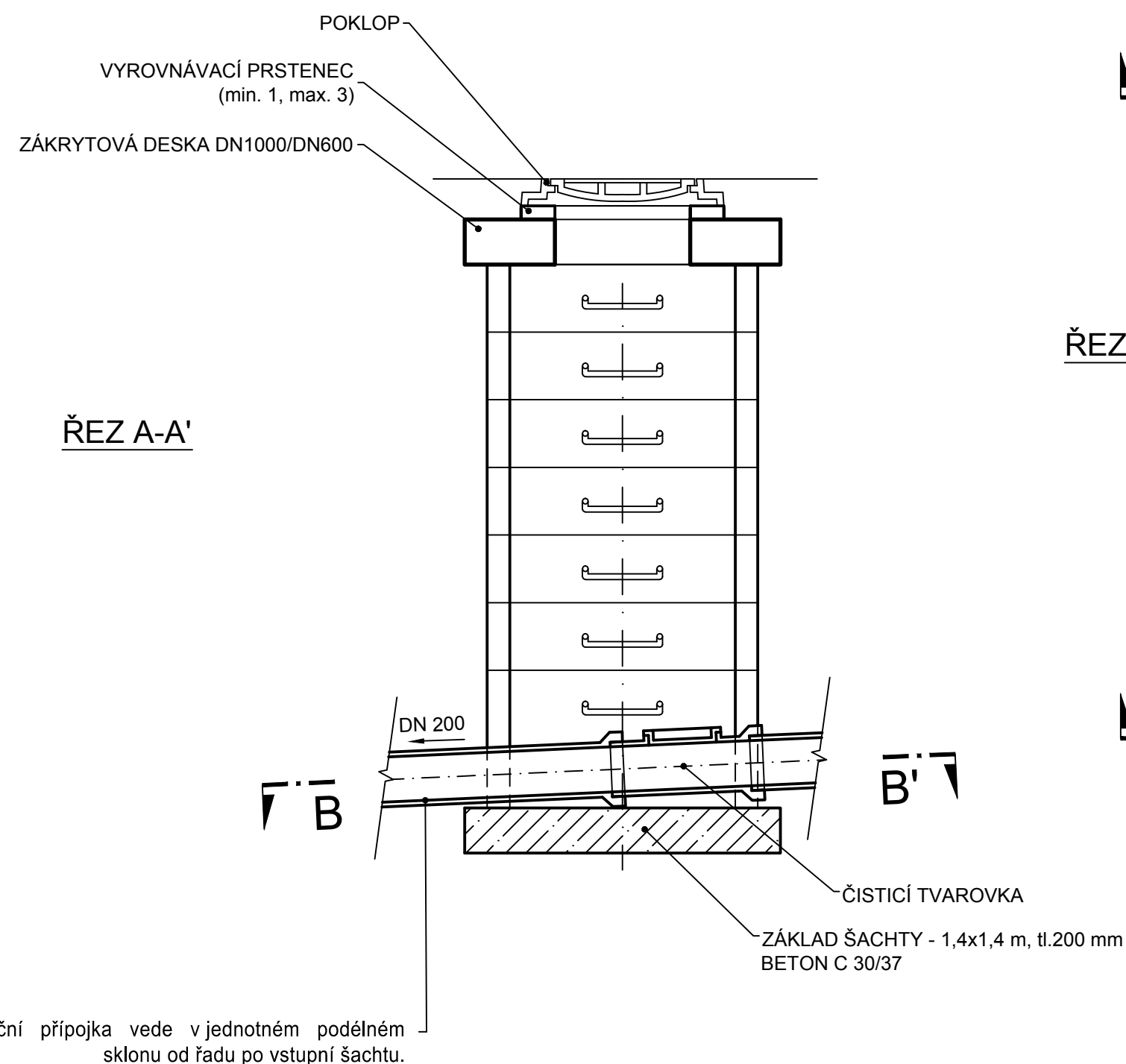


A.) VSTUPNÍ ŠACHTA DOMOVNÍ KANALIZAČNÍ PŘÍPOJKY

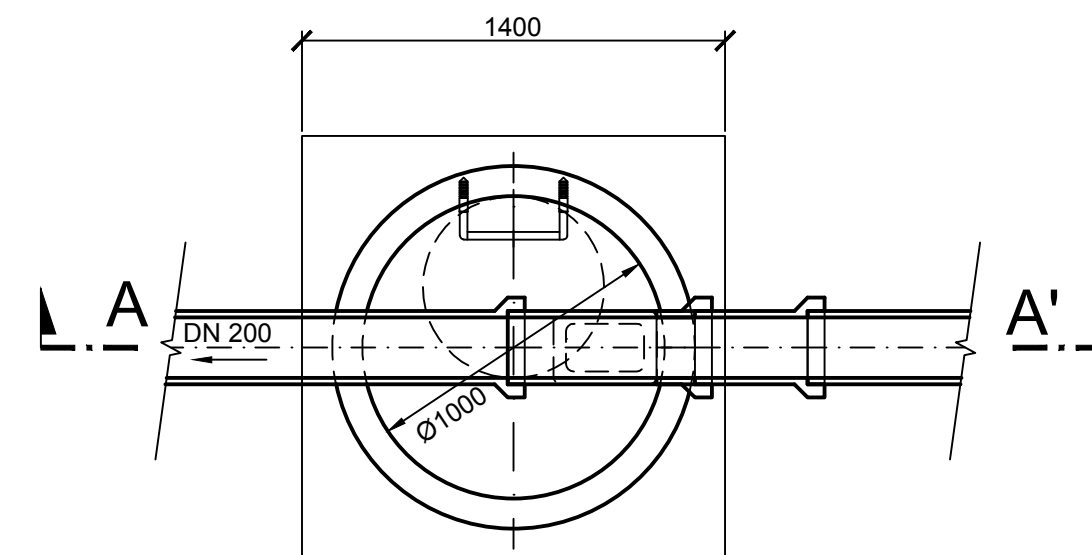
A1.) DNO ŠACHTY S ODTOKOVÝM ŽLÁBKEM



A2.) DNO ŠACHTY S ČISTICÍ TVAROVKOU



A2.) DNO ŠACHTY S ČISTICÍ TVAROVKOU



ŘEZ B-B'

A1.) DNO ŠACHTY S ODTOKOVÝM ŽLÁBKEM

